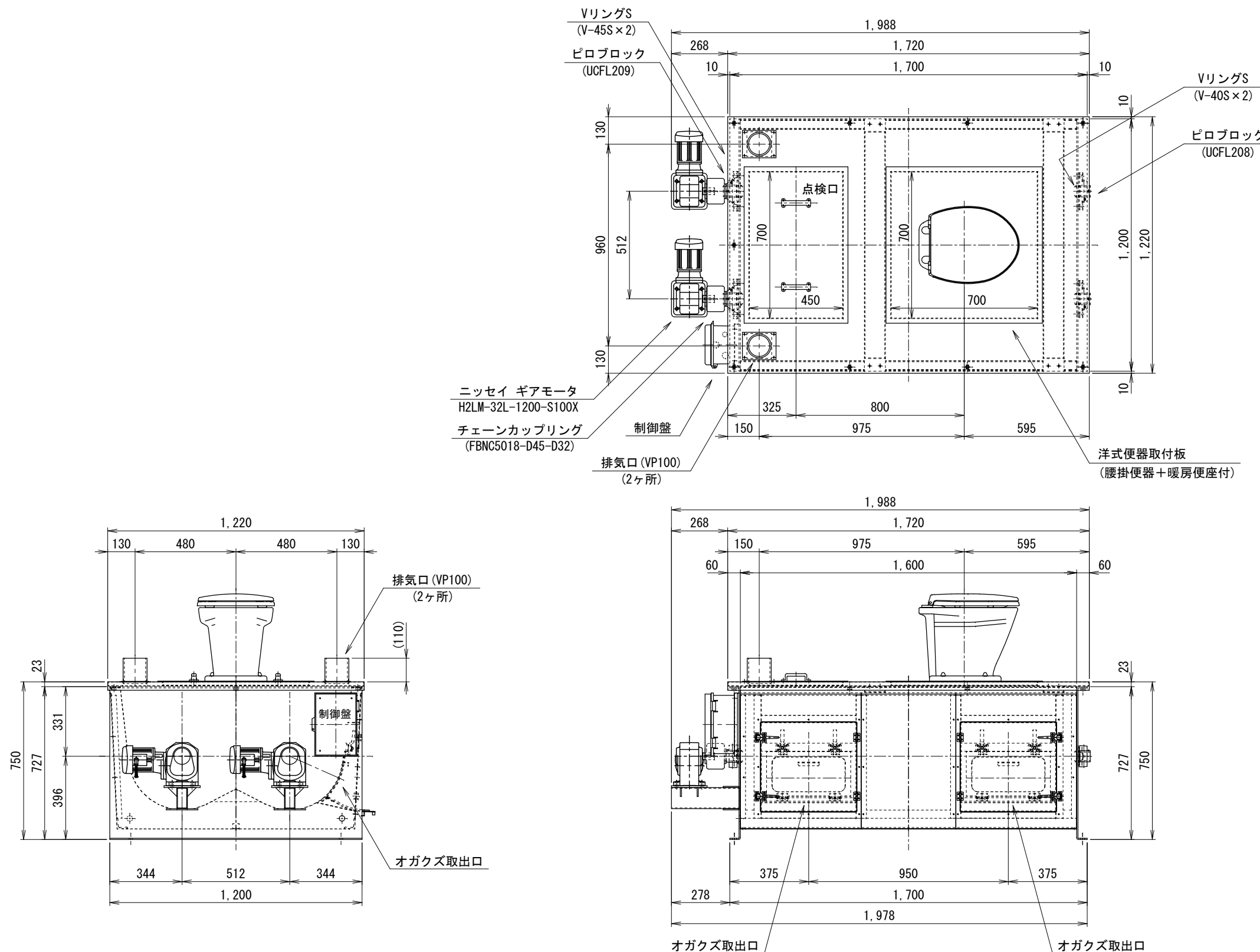
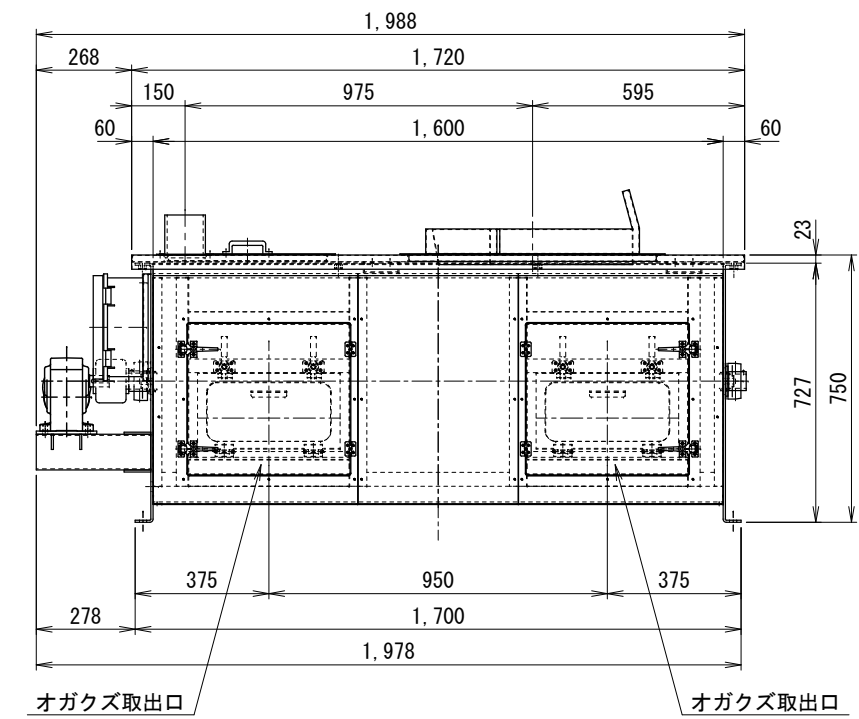
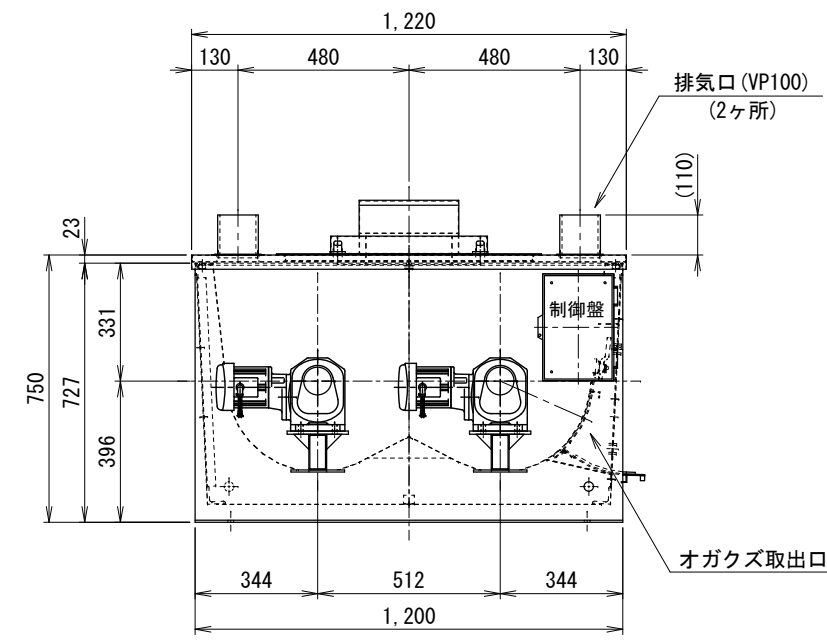
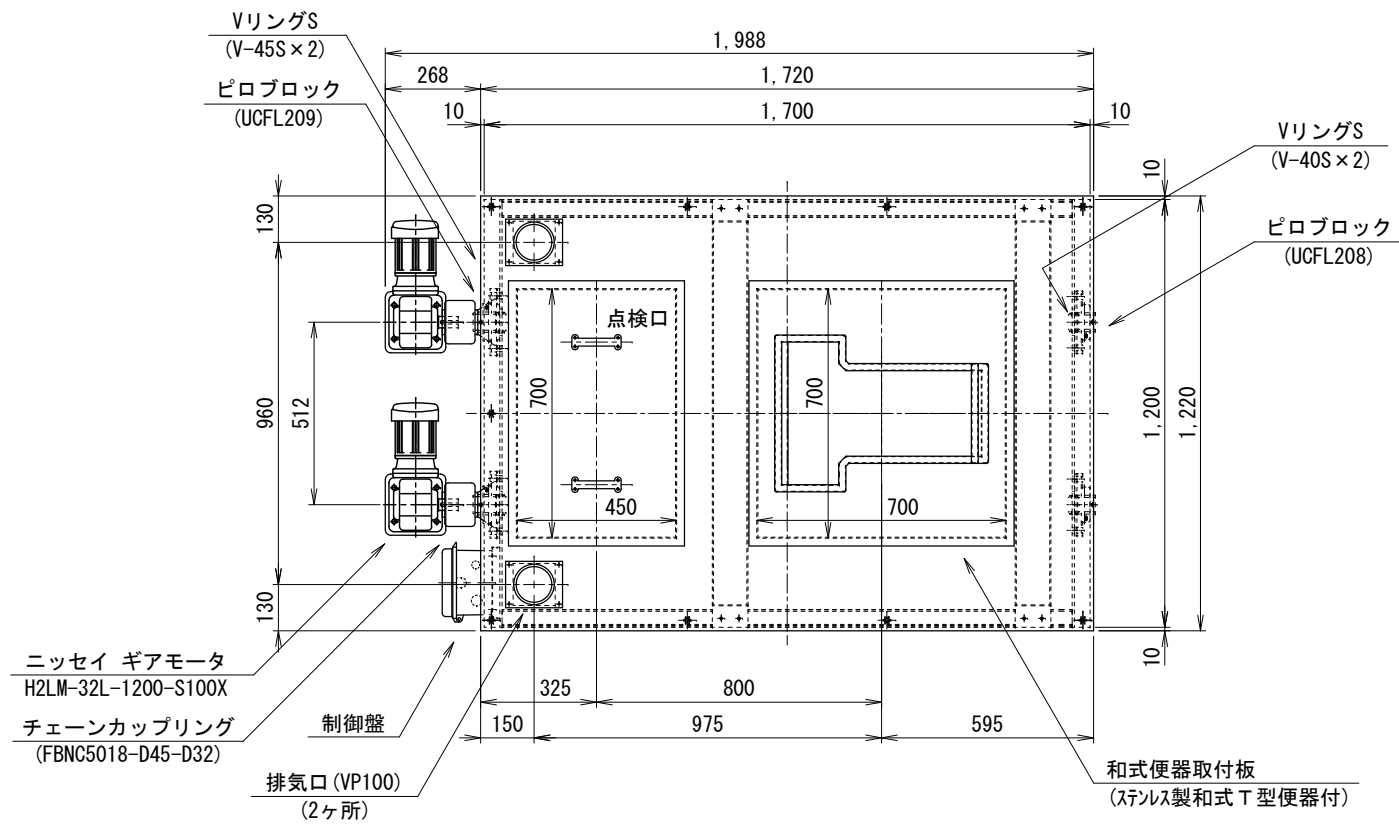


本体「Wm2-76」製品仕様	
電源電圧	AC100V 50/60Hz
モーター	100 (W) × 2台
ヒーター	40 (W) × 16本
オガクズ量	0.76 (m <sup>3</sup> )
使用目安(1日)	約140~160回
重量	510 (kg)



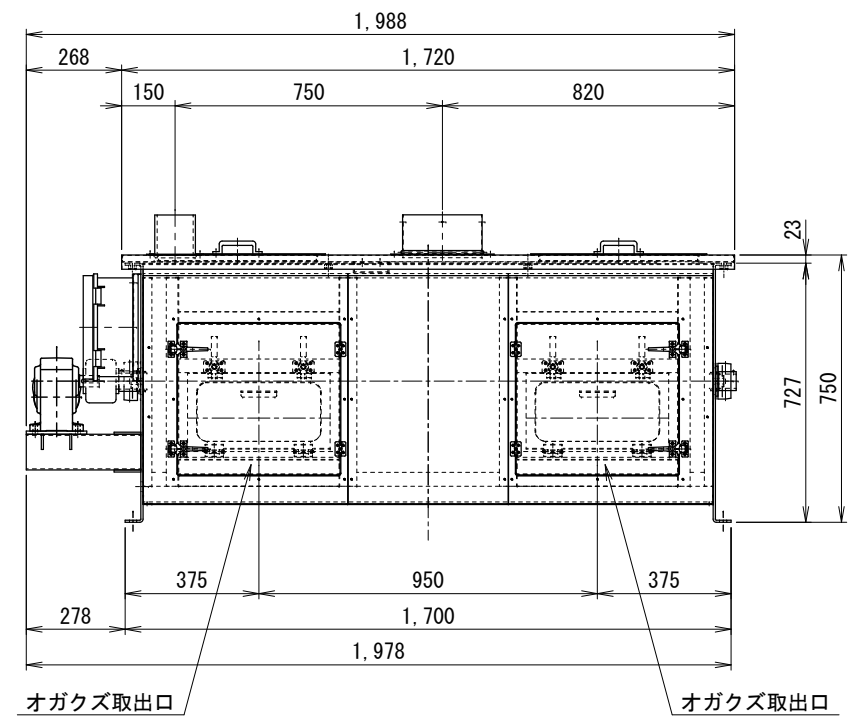
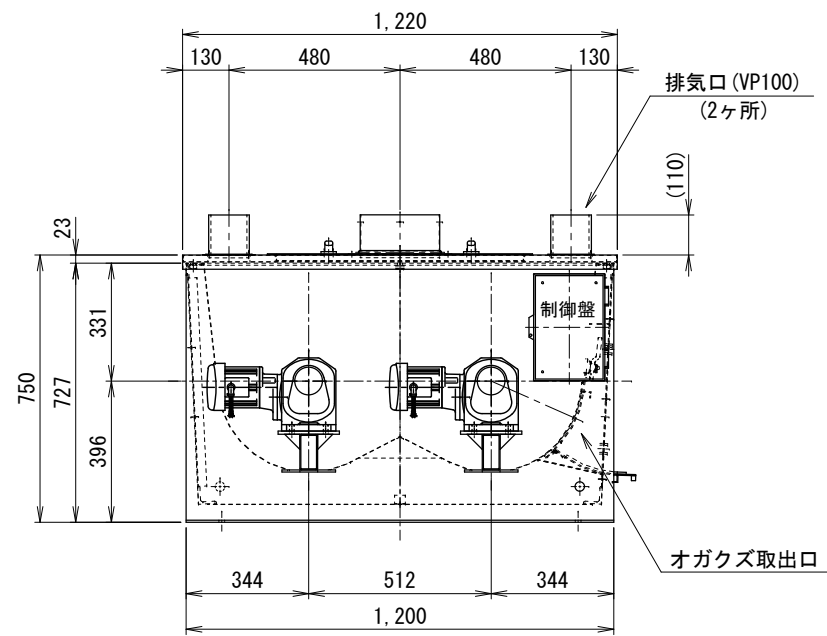
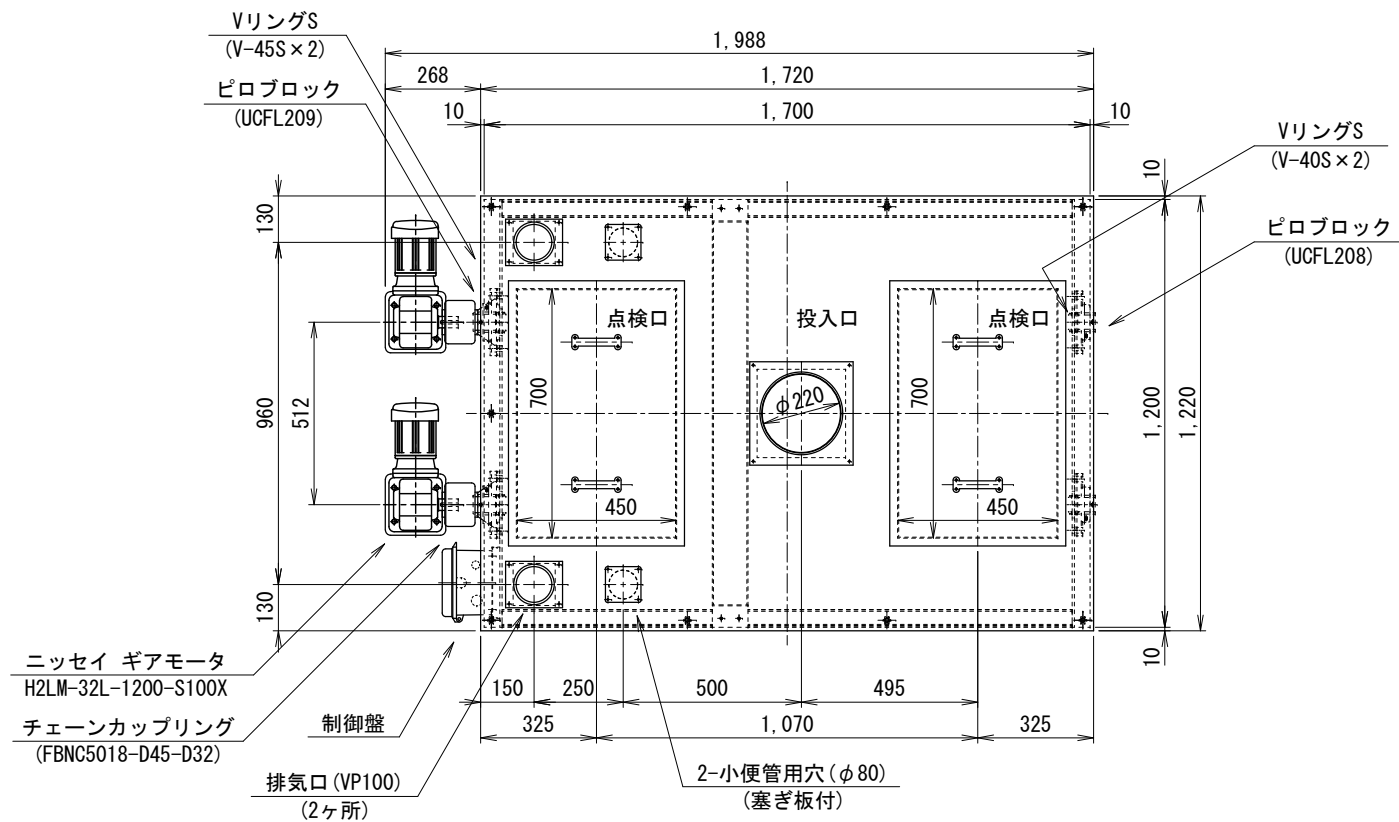
備考	訂正事項	年月日	担当	製品名 バイオラックス本体(洋式腰掛便器搭載型)	検図 佐藤	設計 山田	製図 山田	御承認印	縮尺 1:15
				図面名 「Wm2-76KB」承認図			作図	図番 Wm2-076KB-AC003	
A2⇒A3				寸法 1,220 (W) × 750 (H) × 1,988 (D)	台数			2018.07.06	

本体「Wm2-76」製品仕様	
電源電圧	AC100V 50/60Hz
モーター	100 (W) × 2台
ヒーター	40 (W) × 16本
オガクズ量	0.76 (m <sup>3</sup> )
使用目安 (1日)	約140~160回
重量	510 (kg)



備考	訂正事項	年月日	担当	製品名	検図	設計	製図	御承認印	縮尺
				バイオラックス本体(和式T型便器搭載型)	佐藤		山田		1:15
				「Wm2-76YT」承認図			作図	図番	
A2⇒A3			寸法	1,220 (W) × 750 (H) × 1,988 (D)			台数	2018.07.06	Wm2-076YT-AC003

本体「Wm2-76」製品仕様	
電源電圧	AC100V 50/60Hz
モーター	100(W) × 2台
ヒーター	40(W) × 16本
オガクズ量	0.76(m <sup>3</sup> )
使用目安(1日)	約140~160回
重量	510(kg)



備考	訂正事項	年月日	担当	製品名	バイオラックス本体(投入口付)	検図	佐藤	設計	山田	製図	御承認印	縮尺	
				図面名	「Wm2-76TK」承認図							1:15	
A2⇒A3				寸法	1,220(W) × 750(H) × 1,988(D)	台数				作図	2018.07.06	図番	Wm2-076TK-AC002