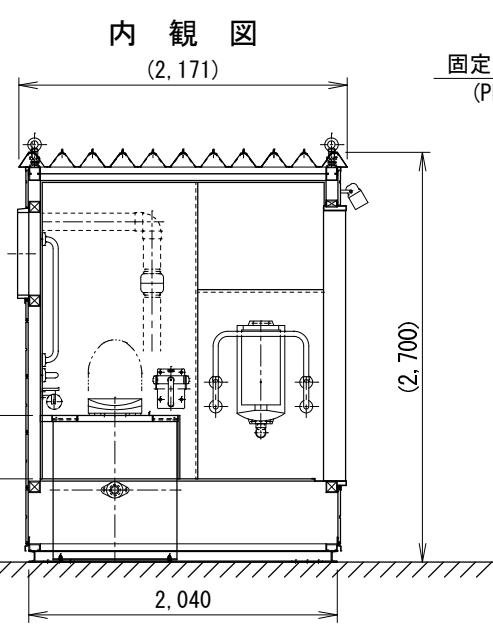
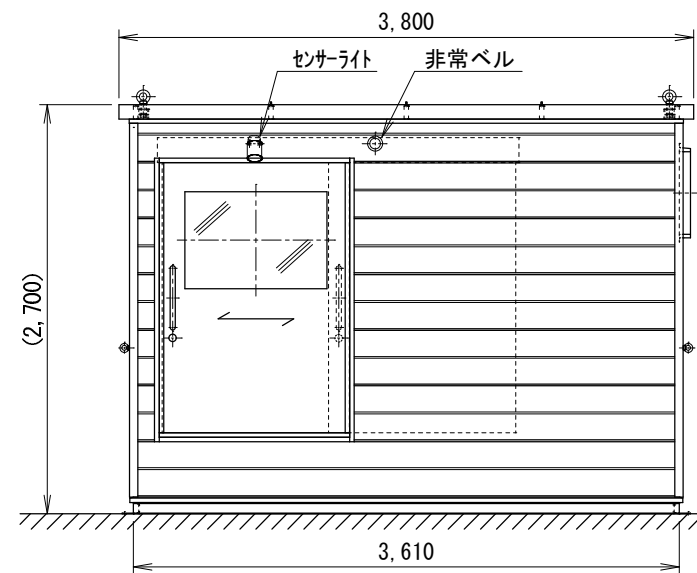


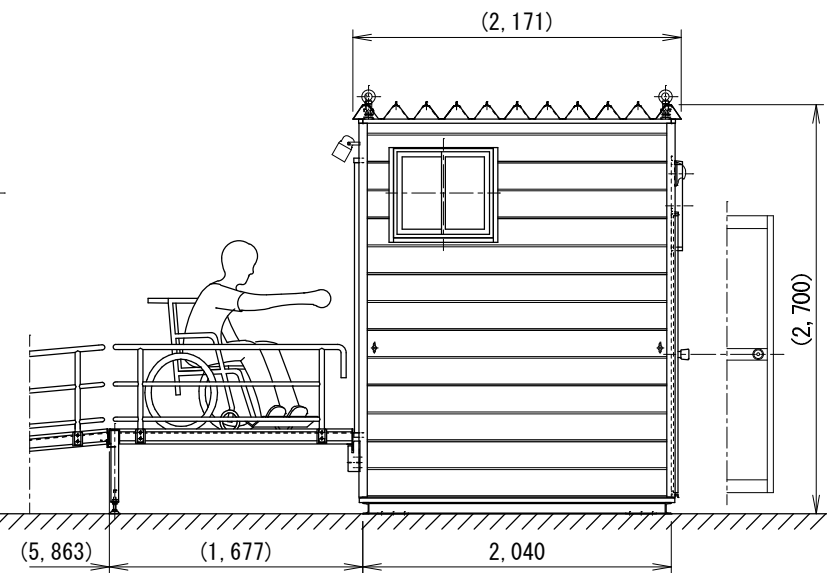
正面図



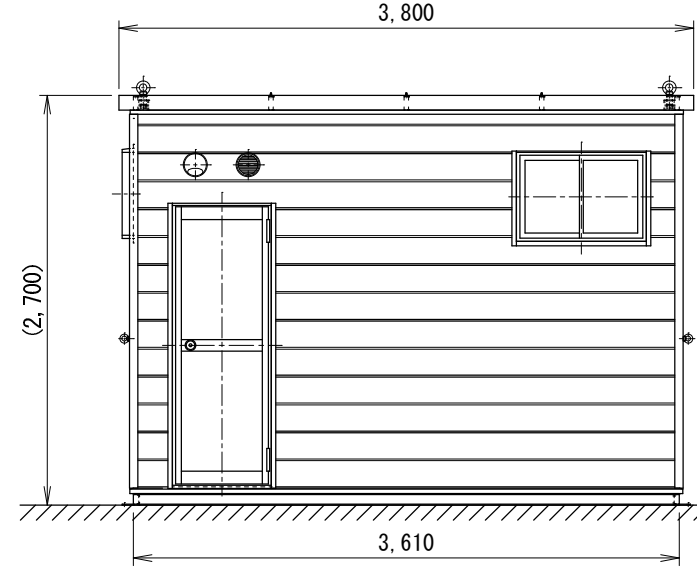
右側面図



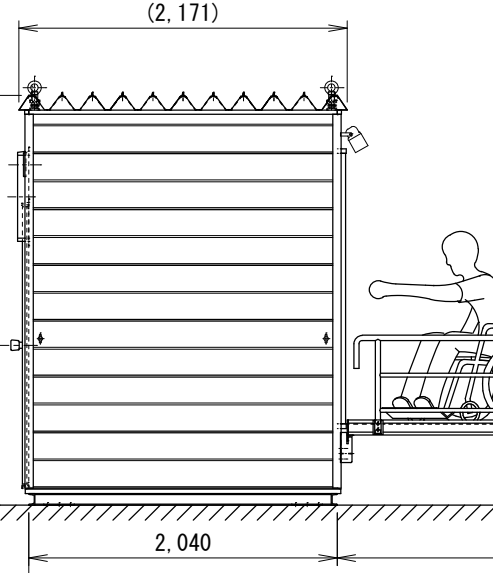
背面図



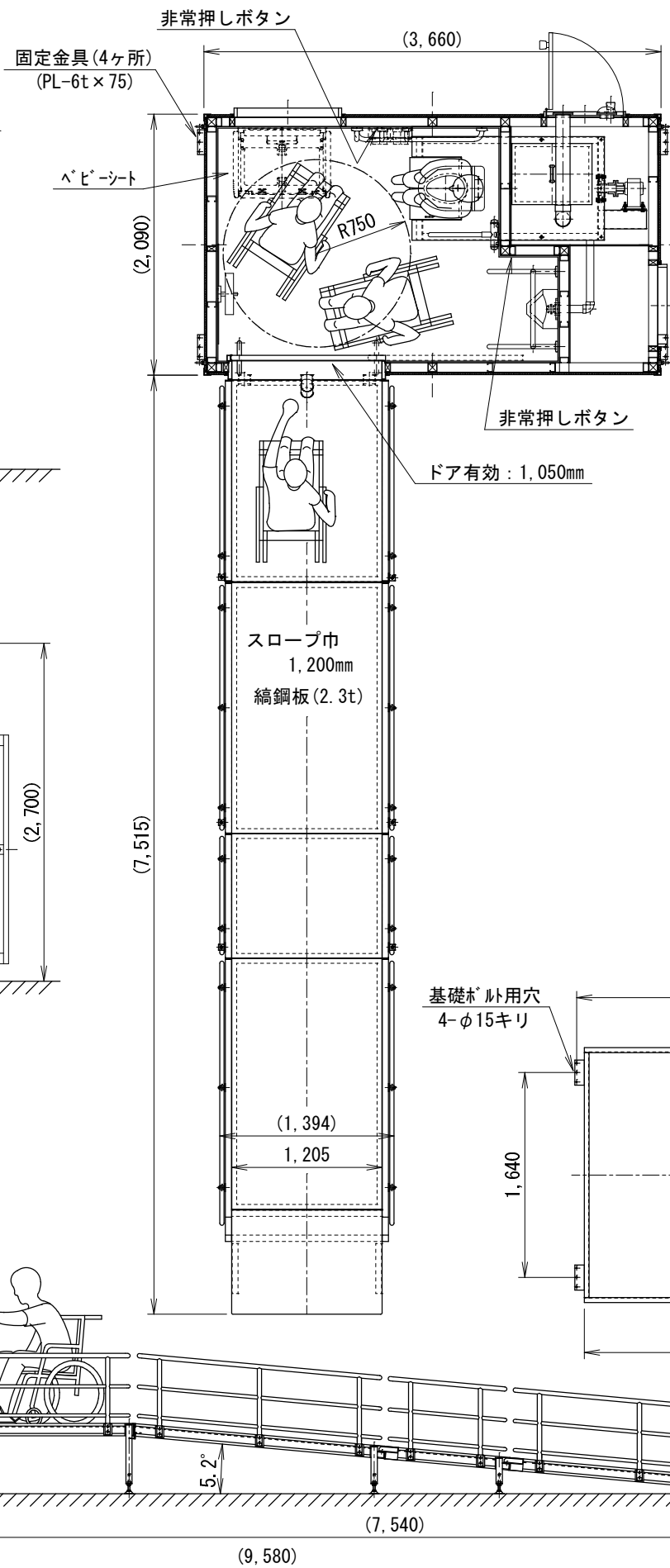
左側面図



背面図

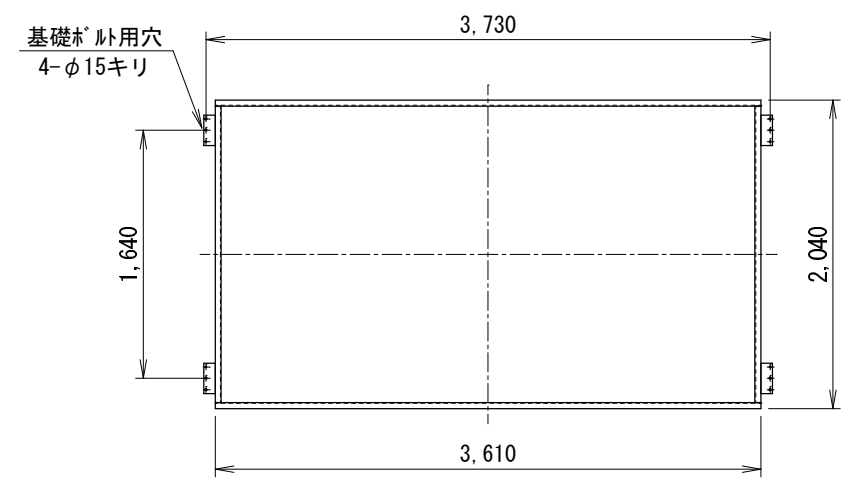


左側面図



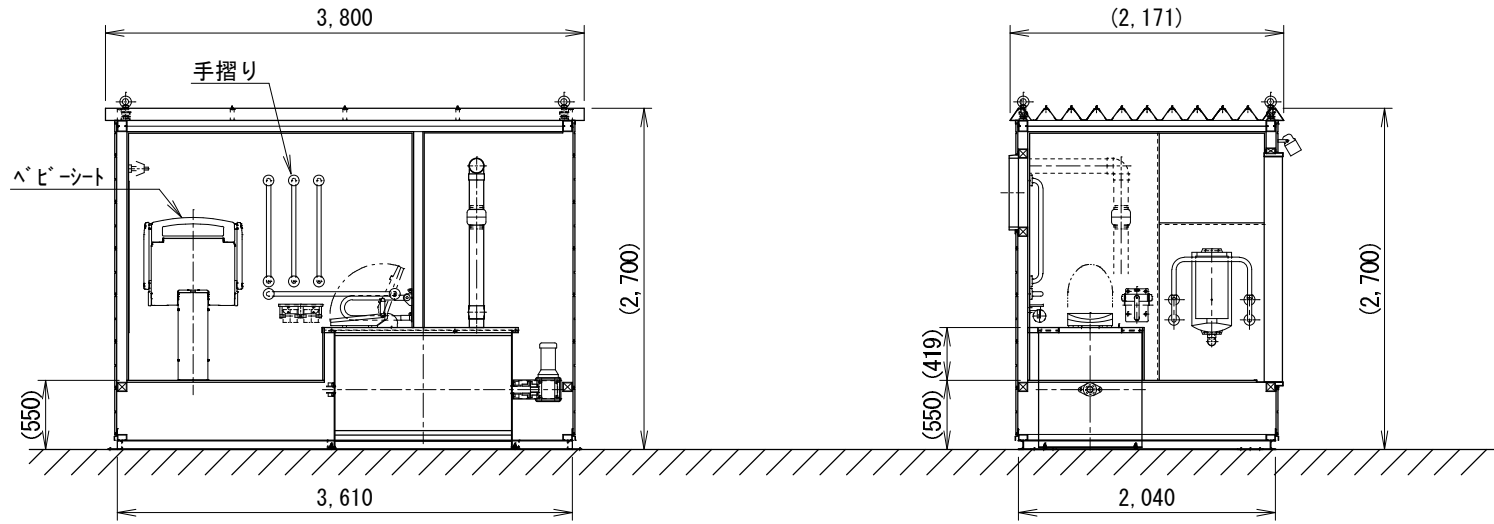
外部仕上	
屋根	t0.6 成型折板 (ﾌﾞﾗｳﾝ)
壁	t15 スﾃｰﾙｼﾞﾝｸﾞ 横貼り (木彫りﾌﾞ付) (ｼﾞﾝｸﾞ色: 正和電工色ﾍﾞｰｼﾞﾝ)
基礎(土台)	塩化ｺﾞﾑ樹脂系ﾍﾞｰｼﾞﾝ止上塗塗装 (上塗: ｸﾘｰﾝﾊﾟｰﾃｯﾄ上塗・黒全艶)
スロープ	t2.3 スﾃｰﾙ縞鋼板 ｳﾙﾀﾝ塗装仕上(黒)
内部仕上	
床	t15 ﾜﾝﾄﾞﾊﾞｰ下地 ｸｯｼｮﾝﾌﾛｱ貼り
巾木	塩ﾋﾞﾝソフト巾木
壁	t9 ﾜﾝﾄﾞﾊﾞｰ下地 ﾋﾞﾝｸﾞﾙ貼り
天井	t9 ﾜﾝﾄﾞﾊﾞｰ下地 ﾋﾞﾝｸﾞﾙ貼り
断熱材	t100 ｸﾞﾗｽｳｰﾙ 24kg/m3 壁・天井・床下共通
建具	
引違いサツ	ｱﾙﾐ押出型材(ﾌﾞﾗｳﾝ) ｸﾚｰﾄ錠, 水切り, t4 型板ｸﾞﾗｽ
框ドア (点検扉)	ｱﾙﾐ押出型材(ﾌﾞﾗｳﾝ) ｼﾝｸﾞﾙ錠, 上下: パネル
自動閉鎖式 スライドドア	ｶｰｽﾞ鋼板ﾌﾗｯｼﾞﾄﾞｱ(ｱｲﾍﾞﾘｰ) 表示錠, ﾊﾝｶﾞｰ金物, t5ｱｸﾘﾙ板
その他	
手洗器	なし
照明器具	内部: 25W x 2 人感センサー付 外部: 85W 人感センサー付
搬入用金物	吊り金物: M24ｱﾙﾐ x 4 振止め金物: M16ｱﾙﾐ x 4
総重量	1,650 (kg) (ｽﾛｰﾌﾟ 別途500kg)

基礎ﾎﾞﾙﾄ用穴位置図



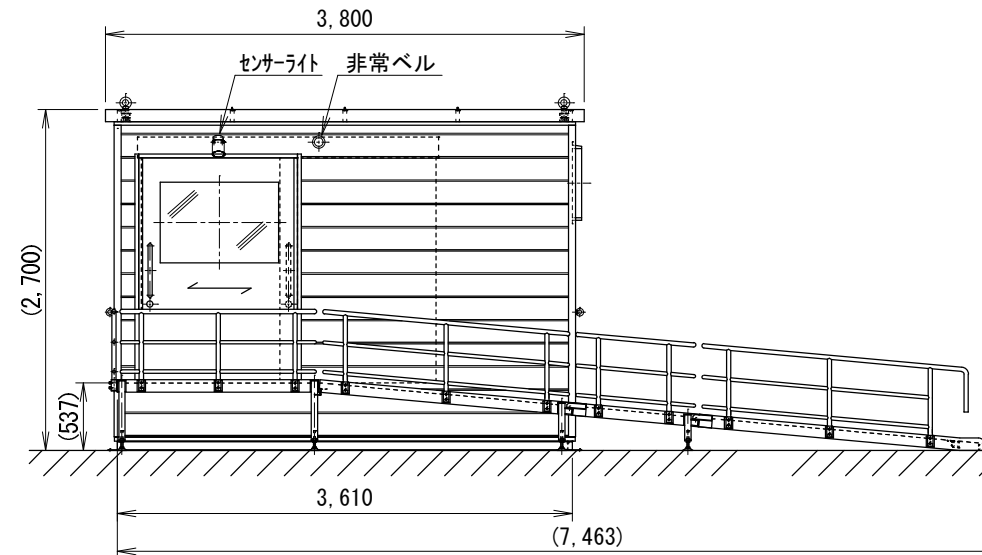
備考	訂正事項	年月日	担当	製品名 50型身障者向けﾊﾞｲｵﾄｲﾚ仮設ｼﾞﾝｸﾞﾀｲﾌﾟ(ｽﾛｰﾌﾟ付)	検図	設計	製図	御承認印	縮尺
				図面名 SSK-50「承認図」	佐藤		山田		1:50
	A3			寸法 3,800(W) x 2,700(H) x 9,580(D)	台数			作図 2010.12.02	図番 SSK-050 -AC001A

内観図

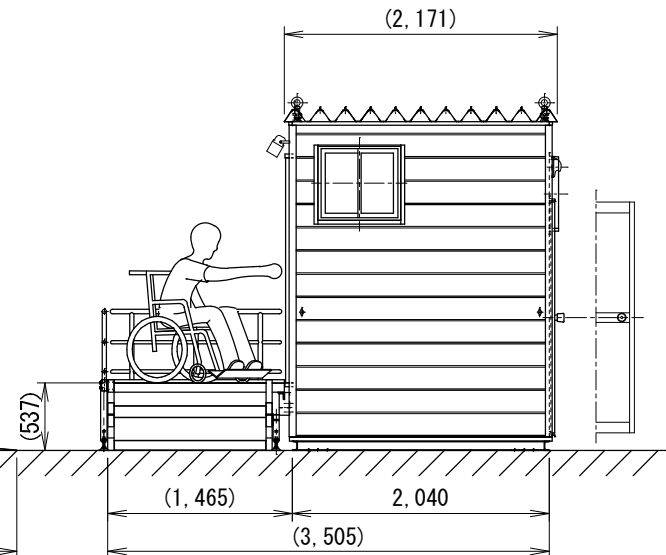


外部仕上		内部仕上	
屋根	t0.6 成型折板 (ﾌﾞﾗｯｸ)	床	t15 ﾚｯｼﾝｸﾞﾊﾞｰ下地 ﾕｯｼｮﾝﾌﾛｱ貼ﾘ
壁	t15 ﾏﾞﾗﾝﾄﾞｲﾝｸﾞ横貼ﾘ (木彫ﾘﾌﾞ付) (ﾀﾞｲｲﾝｸﾞ色: 正和電工色ﾊﾞｰｼﾞｬ)	巾木	塩ﾋﾞﾝソフト巾木
基礎(土台)	塩化ｺﾞﾑ樹脂系ｷﾞｯｼﾞ止+上塗塗装 (上塗: ﾏﾞﾗﾝﾄﾞﾊﾞｰｸﾞ上塗・黒全艶)	壁	t9 ﾚｯｼﾝｸﾞﾊﾞｰ下地 ﾋﾞﾆﾙｸﾛｽ貼ﾘ
スロープ	t2.3 ﾏﾞﾗﾝﾄﾞ鋼板 ﾗﾝﾌﾟ塗装仕上(黒)	天井	t9 ﾚｯｼﾝｸﾞﾊﾞｰ下地 ﾋﾞﾆﾙｸﾛｽ貼ﾘ
建具		断熱材	t100 ｸﾞﾗｽｰﾙ 24kg/m3 壁・天井・床下共通
引違いサツ	ｱﾙﾐ押出型材(ﾌﾞﾗｯｸ) ｸﾚｰﾄ錠, 水切り, t4 型板ｸﾞﾗｽ	その他	
枠ドア (点検扉)	ｱﾙﾐ押出型材(ﾌﾞﾗｯｸ) ｼﾝｸﾞﾙ錠, 上下: パネル	手洗器	なし
自動閉鎖式 ｽﾗｲﾄﾞｱ	ｶﾞﾗｽ鋼板ﾌﾗｯｼﾞｯﾄﾞｱ(ｱｲﾄﾞﾘｰ) 表示錠, ﾊﾝｶﾞｰ金物, t5ｱｸﾘﾙ板	照明器具	内部: 25W×2 人感センサー付 外部: 85W 人感センサー付
		搬入用金物	吊り金物: M24ｱｲﾄﾞﾙ×4 振止金物: M16ｱｲﾄﾞﾙ×4
		総重量	1,650 (kg) (ｽﾛｰﾌﾞ 別途560kg)

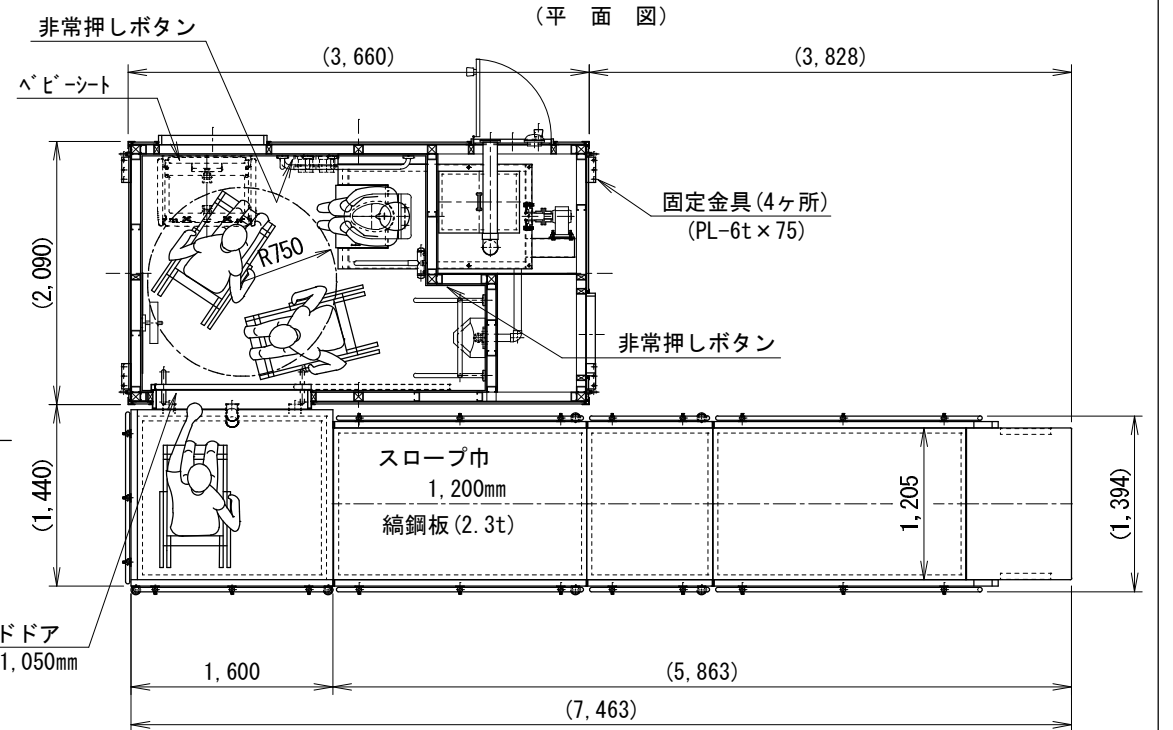
正面図



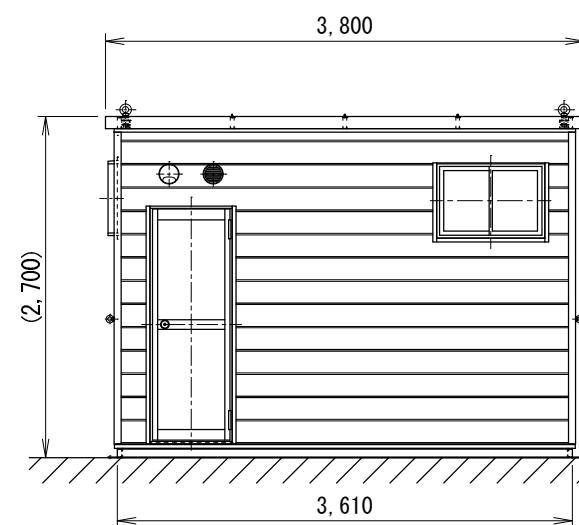
右側面図



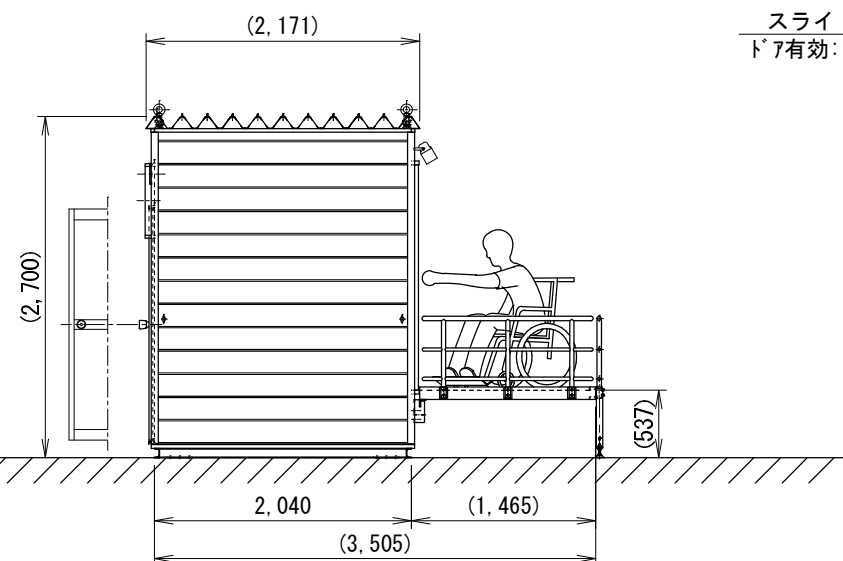
内観図
(平面図)



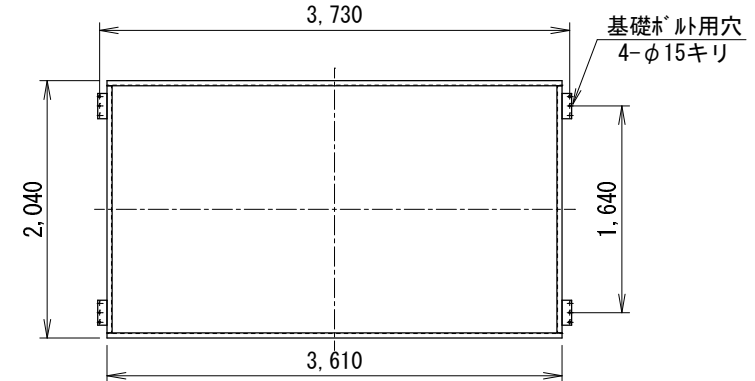
背面図



左側面図



基礎ﾎﾞﾙﾄ用穴位置図



備考	訂正事項	年月日	担当	製品名	検図	設計	製図	御承認印	縮尺
				50型身障者向けﾊﾞｲﾄｲﾚ仮設ﾀﾞｲﾝｸﾞﾀｲﾌﾟ(横形ｽﾛｰﾌﾞ付)	佐藤		山田		1:60
				図面名	SSK-50「承認図」				図番
A3				寸法	7,488(W) × 2,700(H) × 3,530(D)	台数		作図	SSK-050 -AC501A
								2010.12.02	

