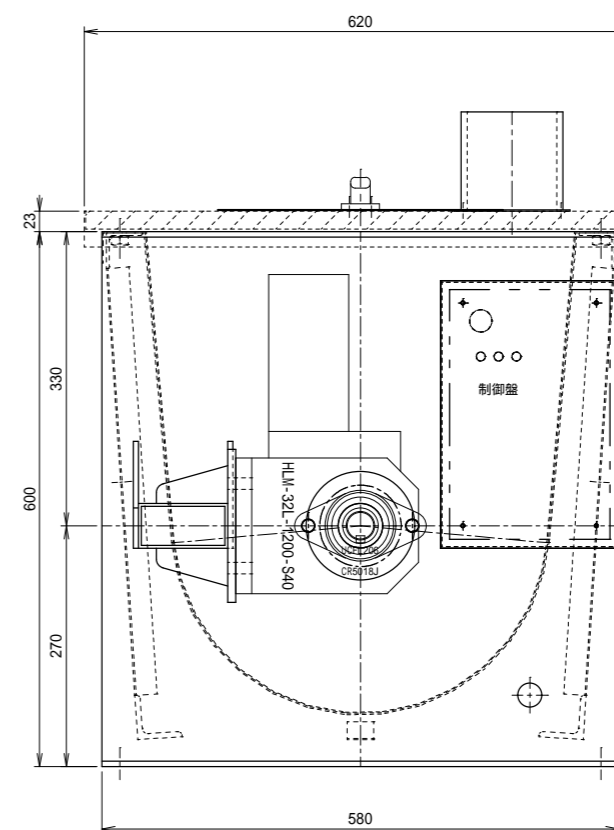
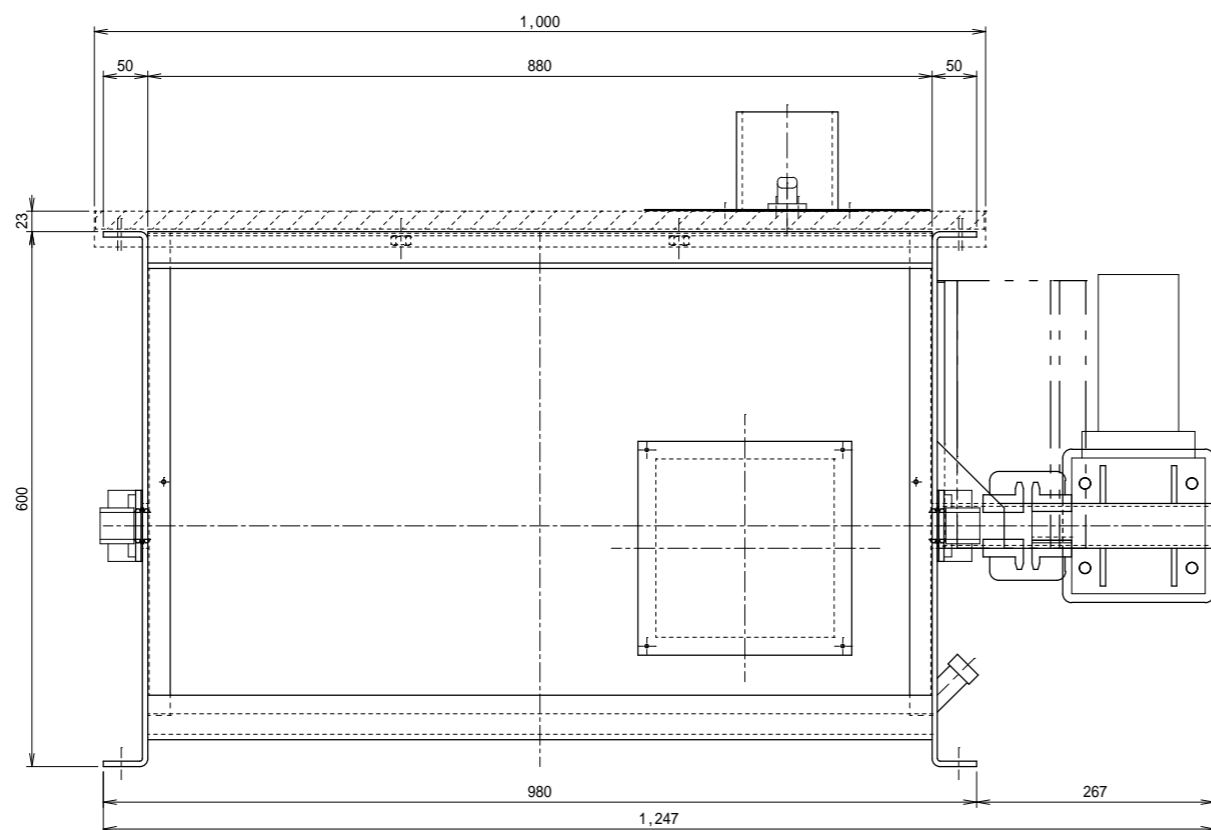
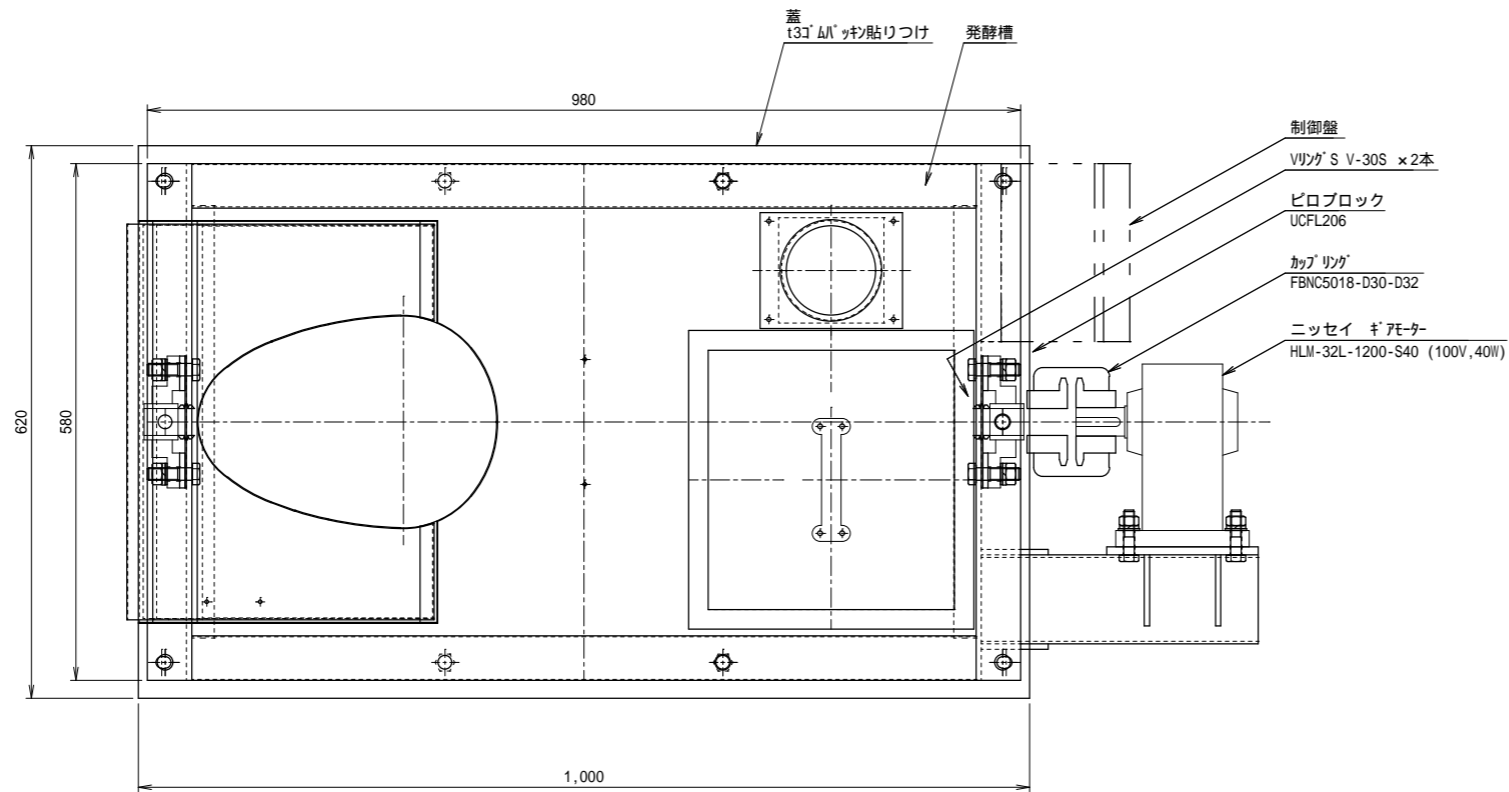


備考	訂正事項	年月日	担当	製品名	S - 15	検図	設計	製図	近藤	御承認印	縮尺
				図面名	承認図(標準蓋)						1:6
				寸法		台数			作図		図番
A2										2002, 05, 11	S-015K-P001



備考	訂正事項	年月日	担当	S - 15	検図	設計	製図	御承認印	縮尺
				承認図(直付蓋)			近藤		1:6
A2				寸法	台数			作図	図番
								2002, 05, 11	S-015K-P001