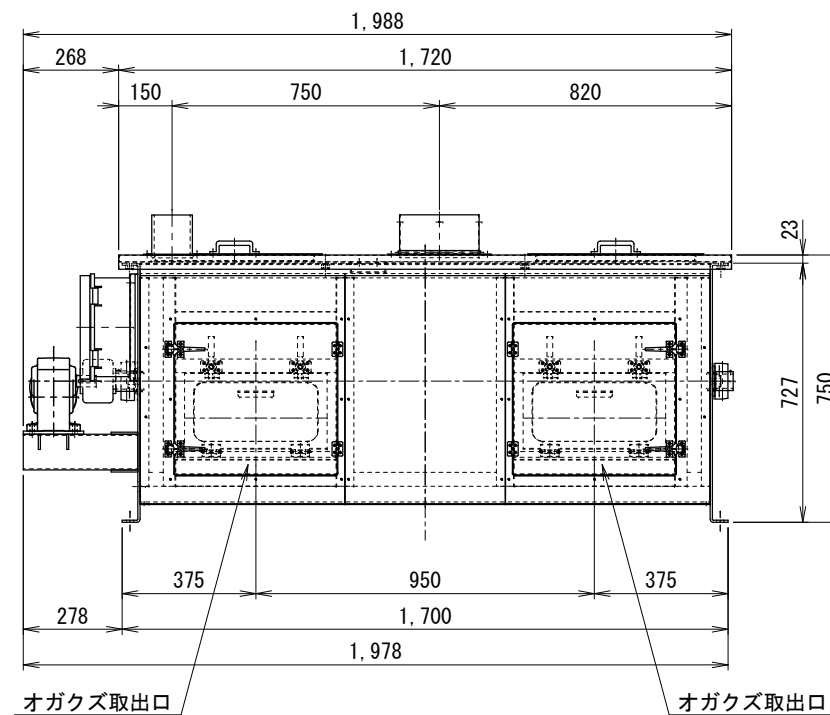
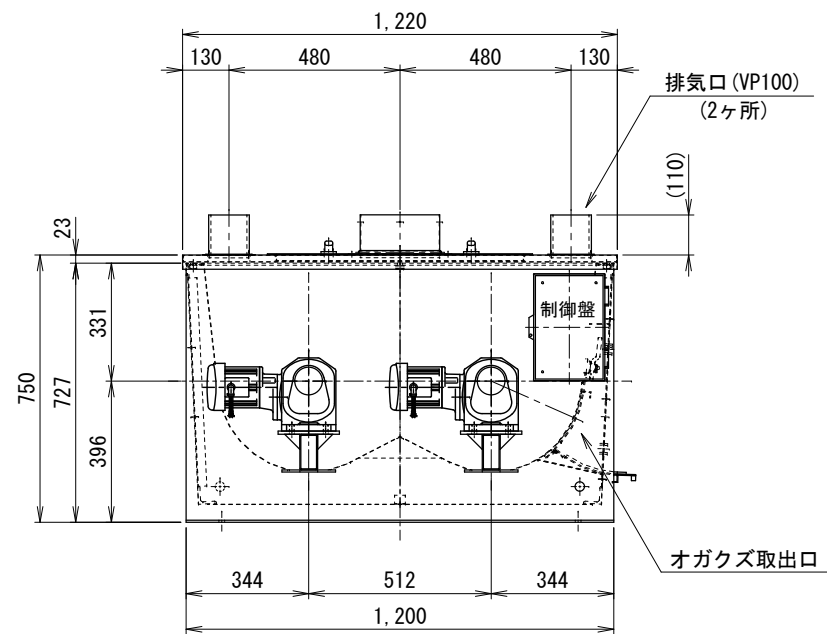
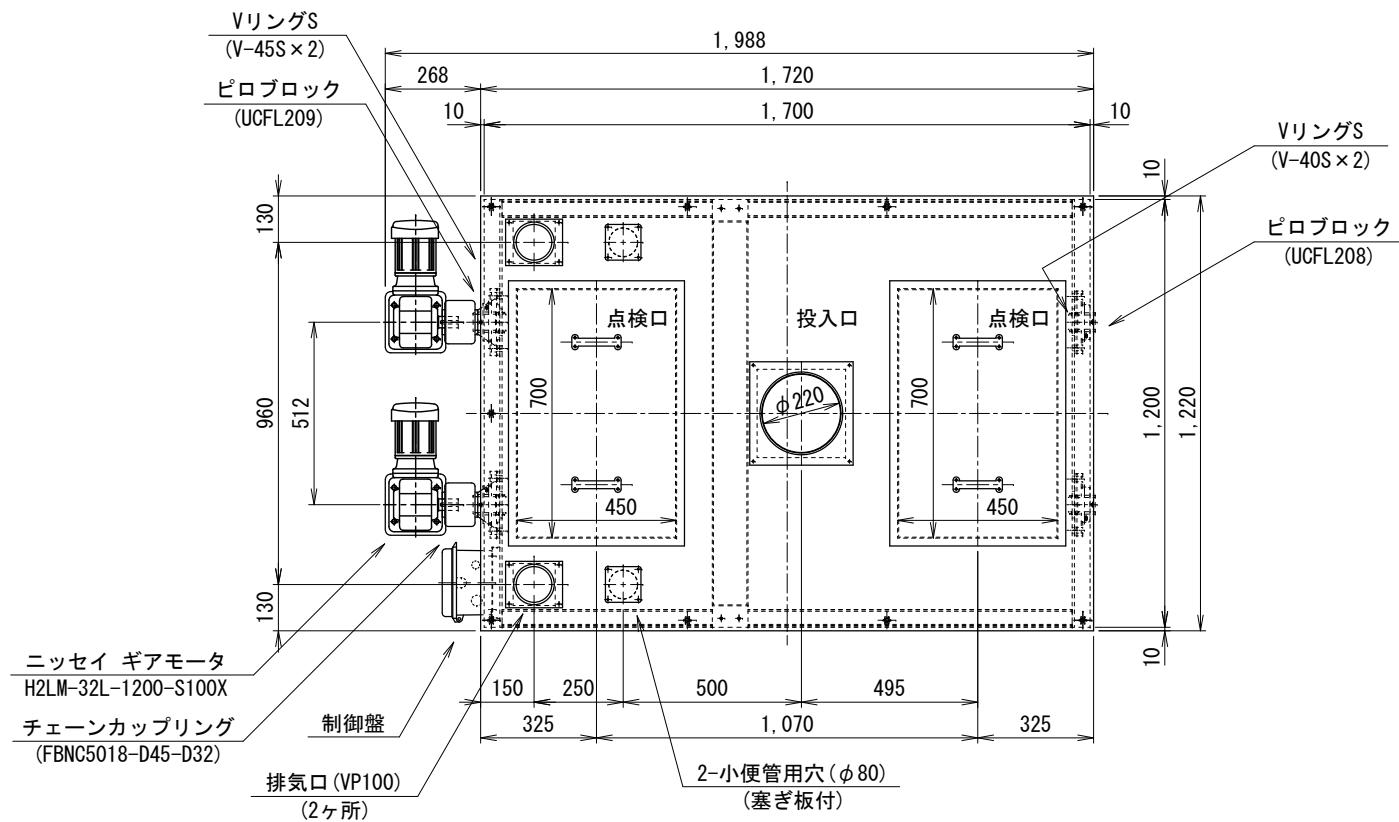


本体「Wm2-76」製品仕様	
電源電圧	AC100V 50/60Hz
モーター	100(W) × 2台
ヒーター	40(W) × 16本
オガクズ量	0.76(m <sup>3</sup> )
使用目安(1日)	約140~160回
重量	510(kg)



備考	訂正事項	年月日	担当	製品名	バイオラックス本体(投入口付)	検図	佐藤	設計	山田	製図	御承認印	縮尺	
				図面名	「Wm2-76TK」承認図							1:15	
A2⇒A3				寸法	1,220(W) × 750(H) × 1,988(D)	台数				作図	2018.07.06	図番	Wm2-076TK-AC002