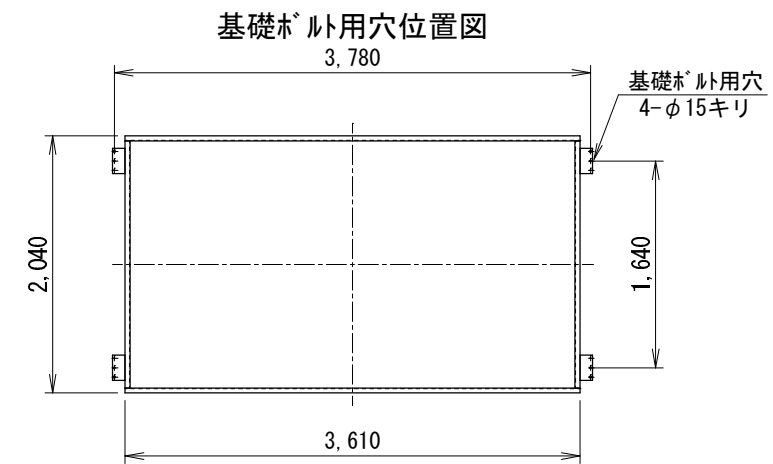
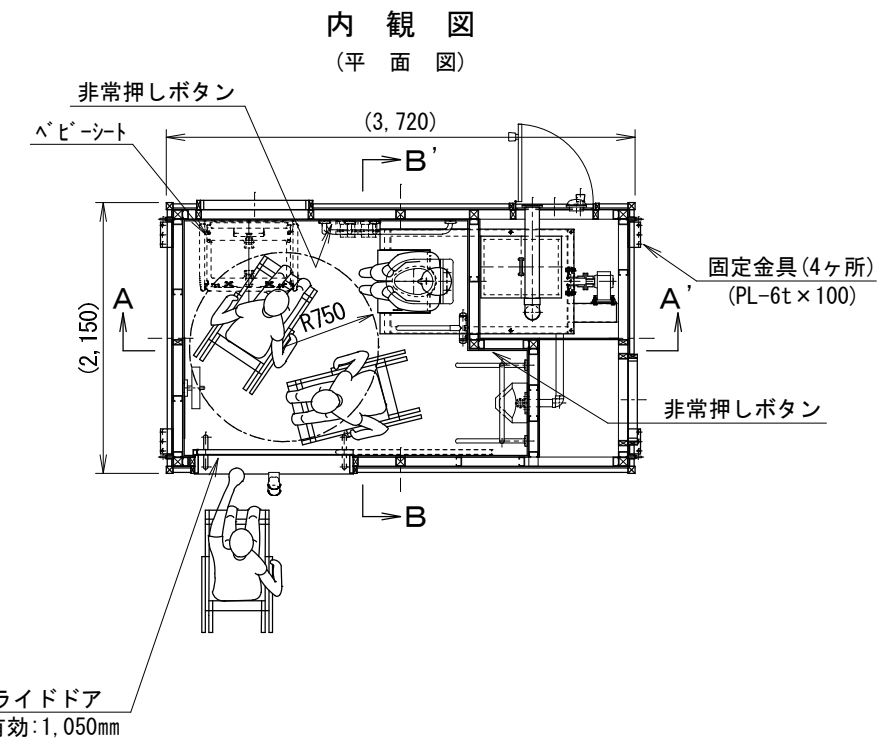
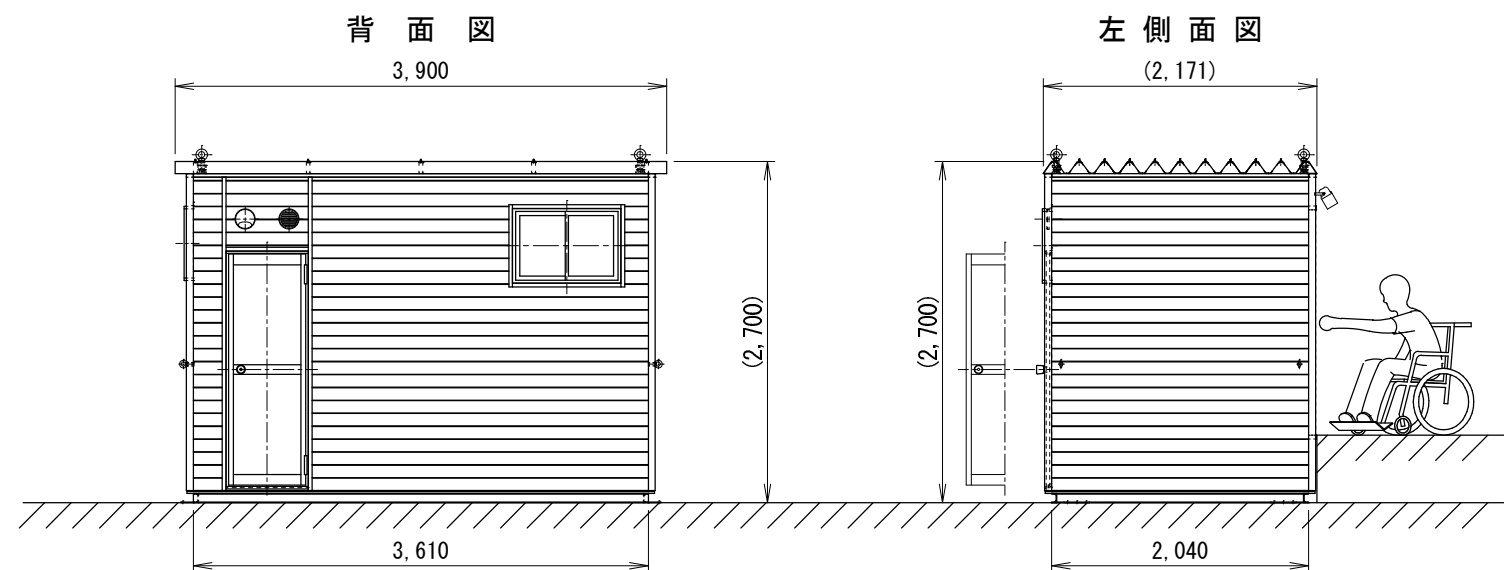
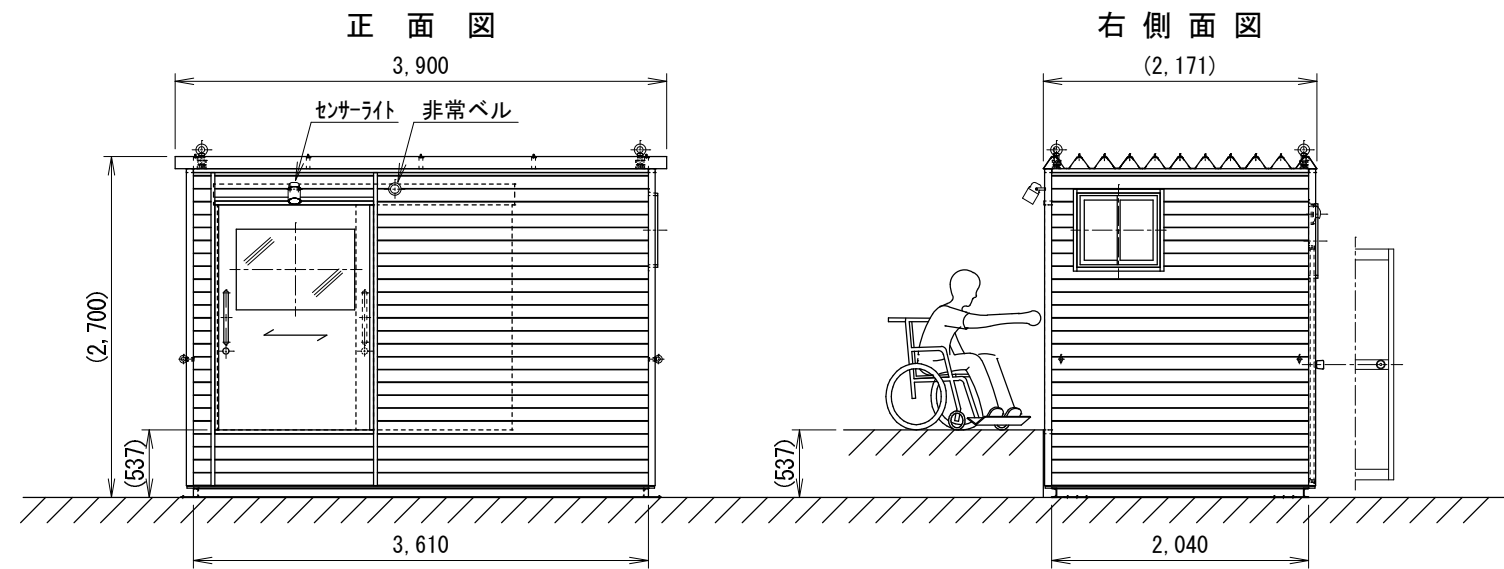
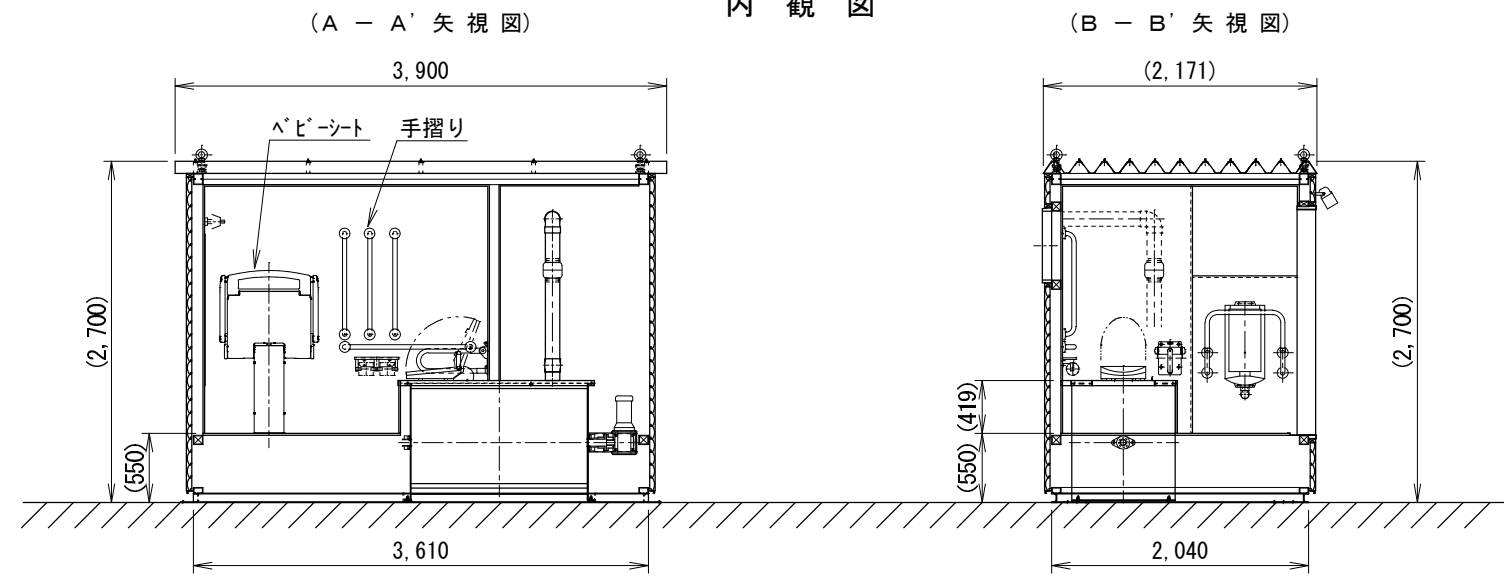


外部仕上		内部仕上	
屋根	t0.6 成型折板 (ﾌﾞﾗｯｸ)	床	t15 ﾚｯｼﾝｸﾞﾊﾟｰ-下地 ﾕｯｼｮﾝﾌﾛｱ貼
壁	t0.05透湿防水ｼｰﾄ下貼t12ｺﾝﾊﾟﾈ下地 t35羽目板貼(唐松半丸太材) 着色防腐剤塗布(下塗共)	巾木	塩ビソフト巾木
基礎(土台)	塩化ゴム樹脂系牝止+上塗塗装 (上塗:ｸﾘｰﾝﾗｯﾍﾟｰﾄ上塗・黒全艶)	壁	t9 ﾚｯｼﾝｸﾞﾊﾟｰ下地 ﾋﾞｰﾈﾙｸﾛｽ貼
建具		天井	t9 ﾚｯｼﾝｸﾞﾊﾟｰ下地 ﾋﾞｰﾈﾙｸﾛｽ貼
引違いサッシ	ｱﾙﾐ押出型材(ﾌﾞﾗｯｸ) ｸﾚｯﾄ錠,水切り,t4型板ｶﾞﾗｽ	断熱材	t100 ｸﾞﾗｽｰｰﾙ 24kg/m3 壁・天井・床下共通
枠ドア (点検扉)	ｱﾙﾐ押出型材(ﾌﾞﾗｯｸ) ｼﾘﾝﾀﾞ錠,上下:ﾊﾟﾈﾙ	その他	
自動閉鎖式 ｽﾗｲﾄﾞｱ	ｶｰﾎﾞﾝﾌﾗｯｼｯﾄﾞｱ(ｱｲﾍﾞﾘｰ) 表示錠,ﾊﾝｶﾞｰ金物,t5ｱｸﾘﾙ板	手洗器	なし
		照明器具	内部:25W×2 人感センサー付 外部:85W 人感センサー付
		搬入用金物	吊り金物:M24ｱｲﾙﾄ×4 振止金物:M16ｱｲﾙﾄ×4
		総重量	2,550 (kg)



備考	訂正事項	年月日	担当	製品名	検図	設計	製図	御承認印	縮尺
				50型身障者向けﾊﾞｲﾄｲﾚ仮設ｸﾞﾀｲﾌﾞ(ｽﾎｰﾌﾞなし)	佐藤		山田		1:60
				図面名	SSK-50LOG「承認図」		作図		図番
A3				寸法	3,900(W)×2,700(H)×2,171(D)	台数		2010.12.02	SSK-050L -AC901

