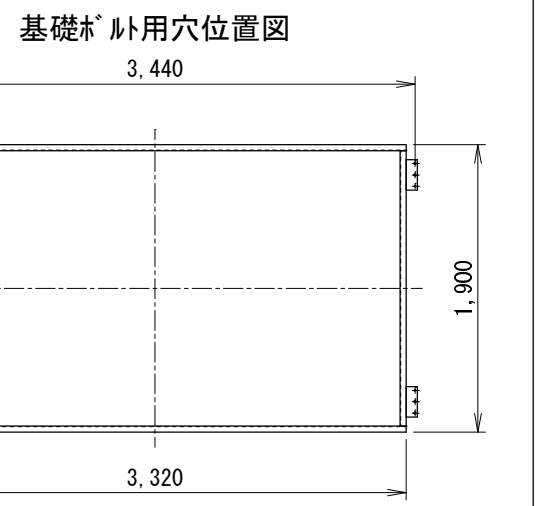
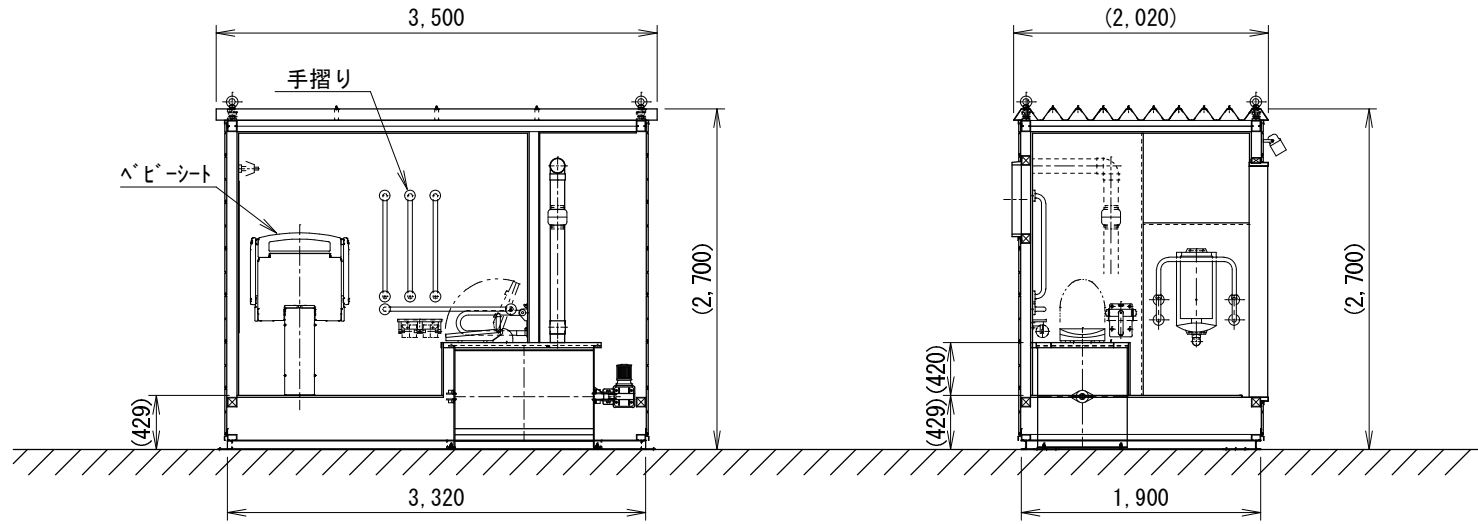


外部仕上	
屋根	t0.6 成型折板 (ﾌﾞﾗﾝｸ)
壁	t15 ｽﾃｰﾙｼﾞﾝｸﾞ横貼り (木彫りﾌﾞ付) (ｼﾞﾝｸﾞ色: 正和電工色ﾍﾞｰｼﾞｭ)
基礎(土台)	塩化ｺﾞﾑ樹脂系ﾍﾞｰｼﾞ止上塗塗装 (上塗: クﾘｰﾝﾊﾟﾃｯﾄ上塗・黒全艶)
スロープ	t2.3 ｽﾃｰﾙ縞鋼板 ｳﾙﾀﾝ塗装仕上(黒)
内部仕上	
床	t15 ｳｯﾄﾞﾊﾞｰ下地 クｯｼｮﾝﾌﾛｱ貼り
巾木	塩ﾋﾞﾝソフト巾木
壁	t9 ｳｯﾄﾞﾊﾞｰ下地 ﾋﾞﾝｲﾙｸﾞ貼り
天井	t9 ｳｯﾄﾞﾊﾞｰ下地 ﾋﾞﾝｲﾙｸﾞ貼り
断熱材	t100 ｸﾞﾗｽｳｰﾙ 24kg/m3 壁・天井・床下共通
建具	
引違いサツ	ｱﾙﾐ押出型材(ﾌﾞﾗﾝｸ) ｸﾚｰﾄ錠, 水切り, t4 型板ｸﾞﾗｽ
框ドア (点検扉)	ｱﾙﾐ押出型材(ﾌﾞﾗﾝｸ) ｼﾝｸﾞﾙ錠, 上下: パネル
自動閉鎖式 ｽﾗｲﾄﾞﾄﾞｱ	ｶﾗｰ鋼板ﾌﾗｯｼｭﾄﾞｱ(ｱｲﾍﾞﾘｰ) 表示錠, ﾊﾝｶﾞｰ金物, t5ﾌﾟﾗｽﾁｯｸ板
その他	
手洗器	なし
照明器具	内部: 25W×2 人感センサー付 外部: 85W 人感センサー付
搬入用金物	吊り金物: M24ﾌﾟﾙﾄ×4 振止め金物: M16ﾌﾟﾙﾄ×4
総重量	1,400 (kg) (ｽﾛｰﾌﾟ 別途400kg)

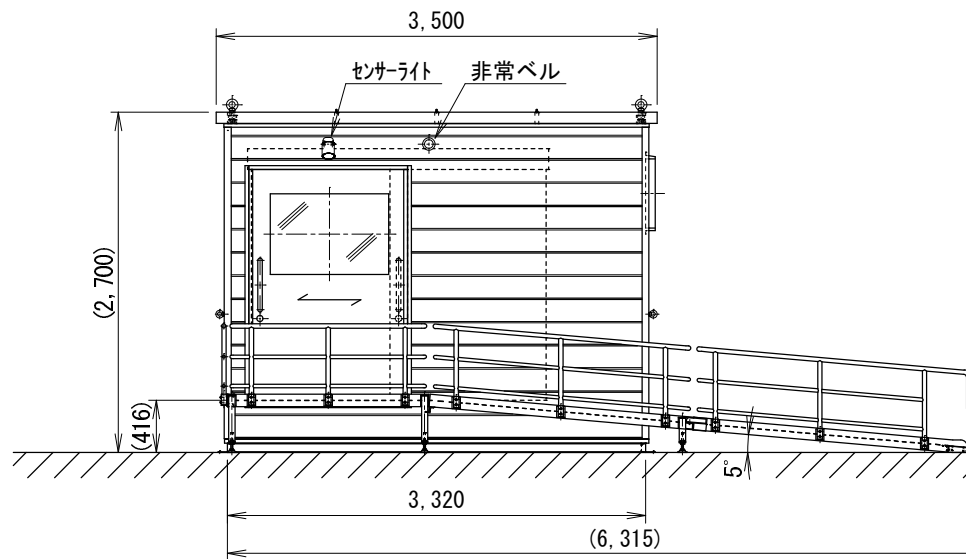


備考	訂正事項	年月日	担当	製品名 25型身障者向けﾊﾞｲﾄｲﾙ仮設ｼﾞﾝｸﾞﾀｲﾌﾟ(ｽﾛｰﾌﾟ付)	検図	設計	製図	御承認印	縮尺
				図面名 SSK-25「承認図」	佐藤		山田		1:50
	A3			寸法 3,500(W)×2,700(H)×8,227(D)	台数			作図 2010.12.02	図番 SSK-025 -AC001A

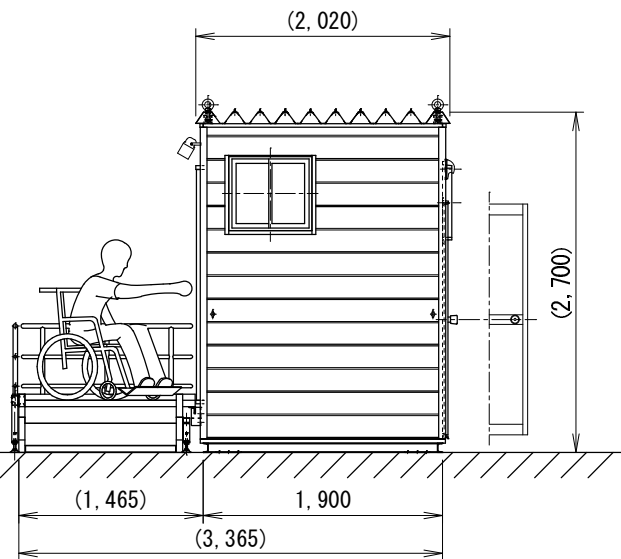
内観図



正面図

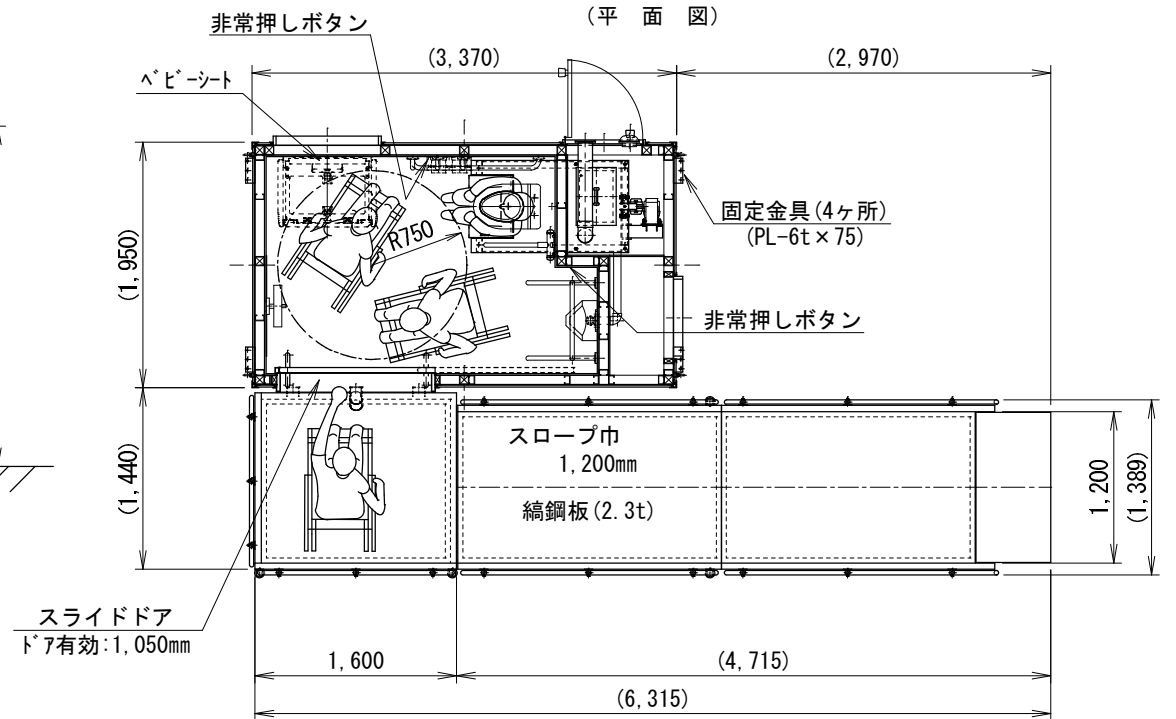


右側面図

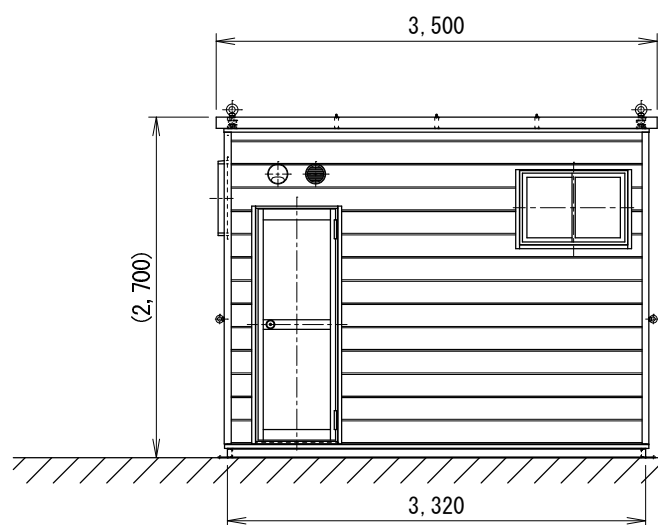


内観図

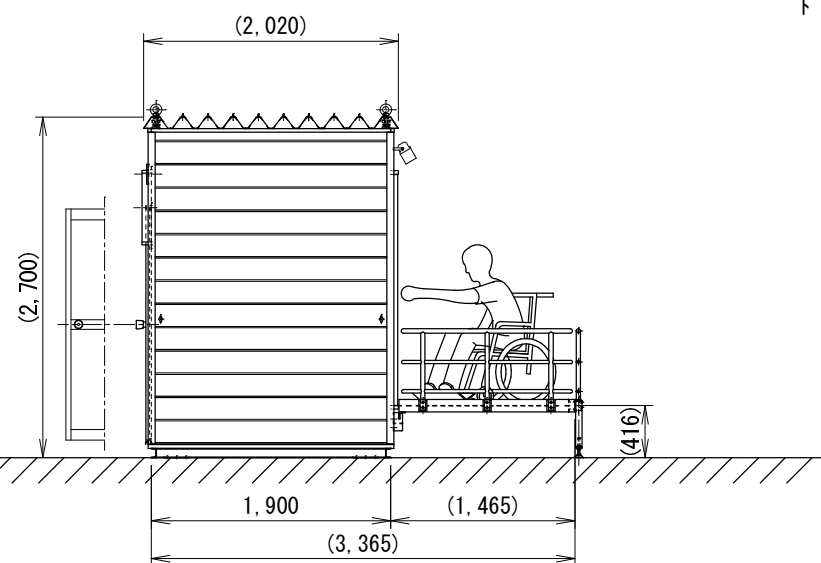
(平面図)



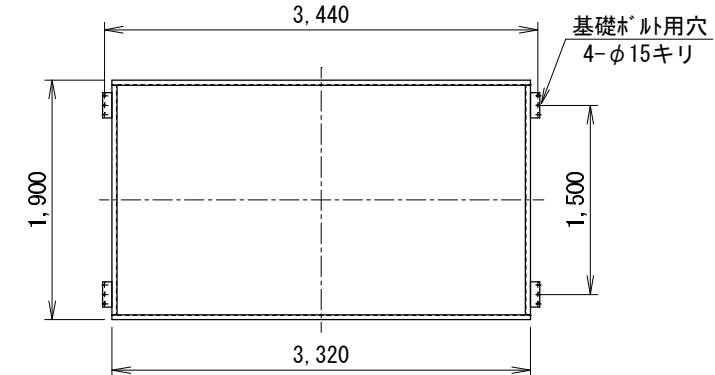
背面図



左側面図



基礎ボルト用穴位置図



外部仕上		内部仕上	
屋根	t0.6 成型折板 (ﾌﾞﾗｯｸ)	床	t15 ﾚｯﾝﾊﾞｰ下地 ﾕｯｼｮﾝﾌﾛｱ貼ﾘ
壁	t15 ﾏﾞｰﾙｼｰﾄﾞｲﾝｸﾞ横貼ﾘ (木彫ﾘﾌﾞ付) (ﾀﾞｲﾚｸｼﾞｮﾝ色: 正和電工色ﾍﾞｰｼﾞｬ)	巾木	塩ﾋﾞﾝソフト巾木
基礎(土台)	塩化ゴム樹脂系ｷﾞｰｽﾞ止+上塗塗装 (上塗: ﾏﾞｰﾙｼｰﾄﾞｲﾝｸﾞ上塗・黒全艶)	壁	t9 ﾚｯﾝﾊﾞｰ下地 ﾋﾞｰｼﾞﾝｸﾞ貼ﾘ
スロープ	t2.3 ﾏﾞｰﾙ縞鋼板 ﾗﾝﾌﾟ上塗仕上(黒)	天井	t9 ﾚｯﾝﾊﾞｰ下地 ﾋﾞｰｼﾞﾝｸﾞ貼ﾘ
建具		断熱材	t100 ﾏﾞｰﾙｸﾞﾗｽ ﾏﾞｰﾙ 24kg/m3 壁・天井・床下共通
引違いサツ	ｱﾙﾐ押出型材(ﾌﾞﾗｯｸ) ｸﾚｰﾄ錠, 水切り, t4 型板ｸﾞﾗｽ	その他	
枠ドア (点検扉)	ｱﾙﾐ押出型材(ﾌﾞﾗｯｸ) ｼﾝｸﾞﾙ錠, 上下: ﾓﾀﾞﾙ	手洗器	なし
自動閉鎖式 ｽﾗｲﾄﾞﾄﾞｱ	ｶｰﾎﾞﾝﾌﾞﾗｯｼﾞﾄﾞｱ(ｱｲﾍﾞﾘｰ) 表示錠, ﾓﾀﾞﾙ金物, t5ｱｸﾘﾙ板	照明器具	内部: 25W x 2 人感センサー付 外部: 85W 人感センサー付
		搬入用金物	吊り金物: M24ｱｲﾍﾞﾙﾄ x 4 振止金物: M16ｱｲﾍﾞﾙﾄ x 4
		総重量	1,400 (kg) (ｽﾛｰﾌﾞ 別途460kg)

備考	訂正事項	年月日	担当	製品名	検図	設計	製図	御承認印	縮尺
				25型身障者向けバリエーショントイレ仮設サイディングタイプ (横形スロープ付)	佐藤		山田		1:60
	A3			図面名 SSK-25「承認図」	正和電工株式会社		作図	2010.12.02	図番 SSK-025 -AC501A
				寸法	6,340(W) x 2,700(H) x 3,440(D)	台数			