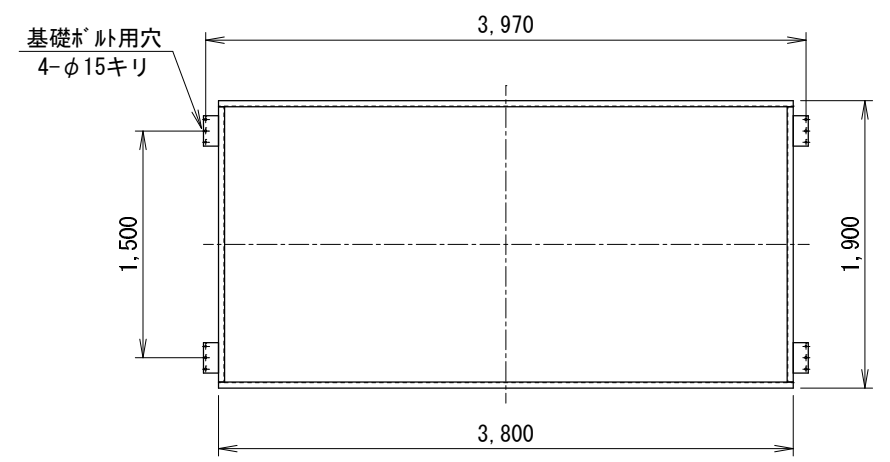
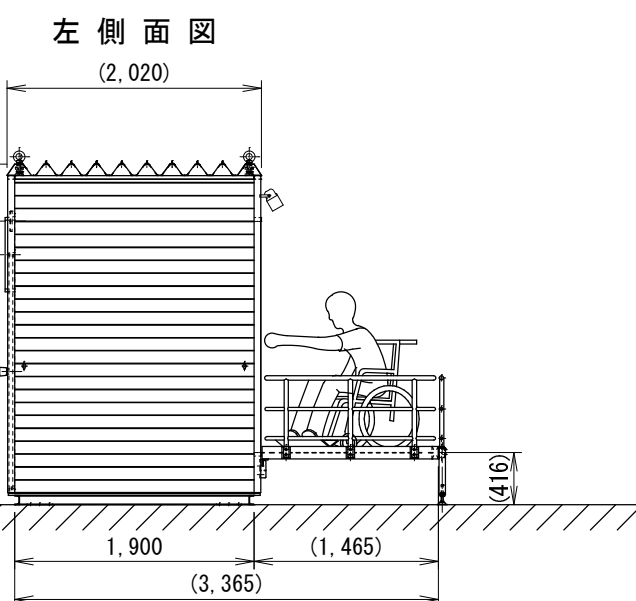
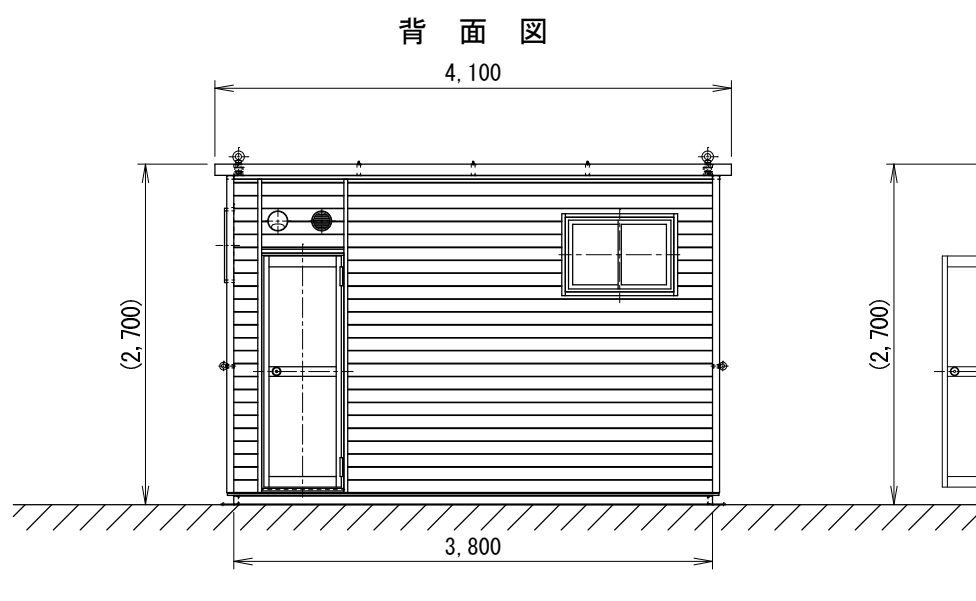
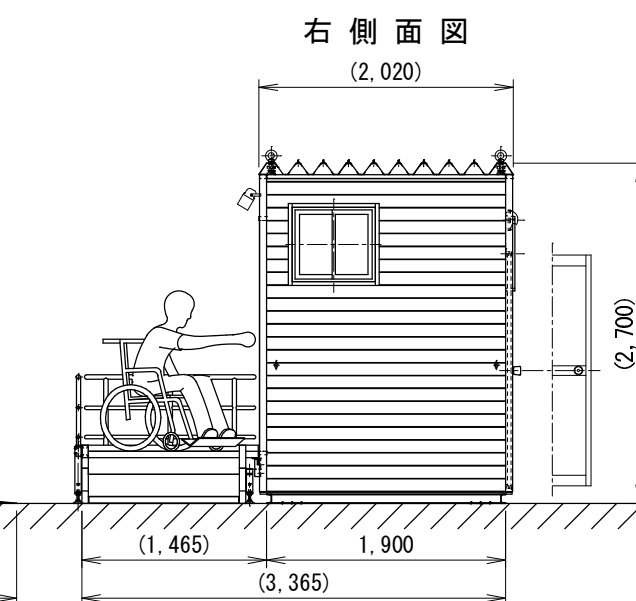
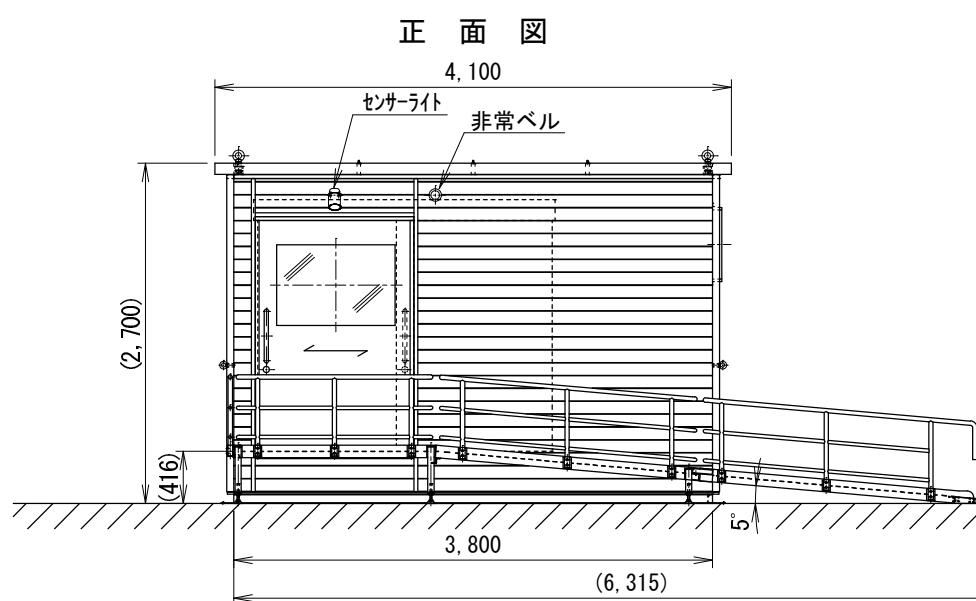
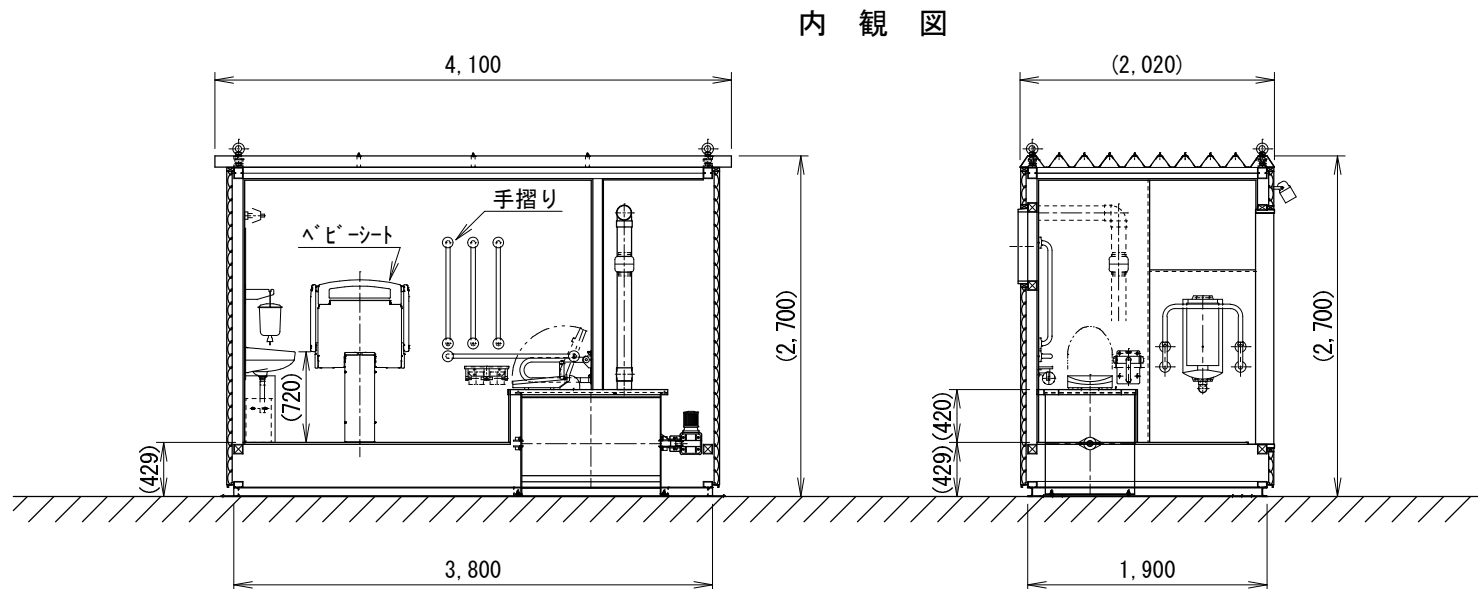


| | |
|-------------------|---|
| 外部仕上 | |
| 屋根 | t0.6 成型折板 (ﾌﾞﾗｯｸ) |
| 壁 | t0.05透湿防水ｼｰﾄ下貼t12ｺﾝﾊﾟﾈ下地 t35羽目板貼(唐松半丸木材) 着色防腐剤塗布(下塗共) |
| 基礎(土台) | 塩化ゴム樹脂系ﾋﾞｰｽ止+上塗塗装 (上塗:ｸﾘｰﾝﾊﾟﾈﾄ上塗・黒全艶) |
| スロープ | t2.3 スｰﾙ縞鋼板 ｸﾚﾀﾞ塗装仕上(黒) |
| 内部仕上 | |
| 床 | t15 ﾚｯｼﾝｸﾞﾊﾞｰ下地 ｸｯｼﾞｮﾝﾌﾛｯｸ貼り |
| 巾木 | 塩ﾋﾞﾝソフト巾木 |
| 壁 | t9 ﾚｯｼﾝｸﾞﾊﾞｰ下地 ﾋﾞｼﾞｸﾞﾙｽ貼り |
| 天井 | t9 ﾚｯｼﾝｸﾞﾊﾞｰ下地 ﾋﾞｼﾞｸﾞﾙｽ貼り |
| 断熱材 | t100 ｸﾞﾗｽｰﾙ 24kg/m3 壁・天井・床下共通 |
| 建具 | |
| 引違いサッシ | ｱﾙﾐ押出型材(ﾌﾞﾗｯｸ) ｸﾚﾝﾄ錠,水切り,t4 型板ｸﾞﾗｽ |
| 框ドア (点検扉) | ｱﾙﾐ押出型材(ﾌﾞﾗｯｸ) ｼﾘﾝｸﾞ錠,上下:ﾊﾟﾈﾙ |
| 自動閉鎖式 ｽﾗｲﾄﾞﾄﾞｱ | ｶｰｽﾞ鋼板ﾌﾗｯｼﾞｯﾄﾞｱ(ｱｲﾍﾞﾘｰ) 表示錠,ﾊﾝｶﾞｰ金物,t5ｱｸﾘﾙ板 |
| その他 | |
| 手洗器 | 付 |
| 照明器具 | 内部:25W×2 人感センサー付 外部:85W 人感センサー付 |
| 搬入用金物 | 吊り金物:M24ｱｲﾍﾞﾙﾄ×4 振止金物:M16ｱｲﾍﾞﾙﾄ×4 |
| 総重量 | 2,450 (kg) (ｽﾛｰﾌﾞ 別途400kg) |

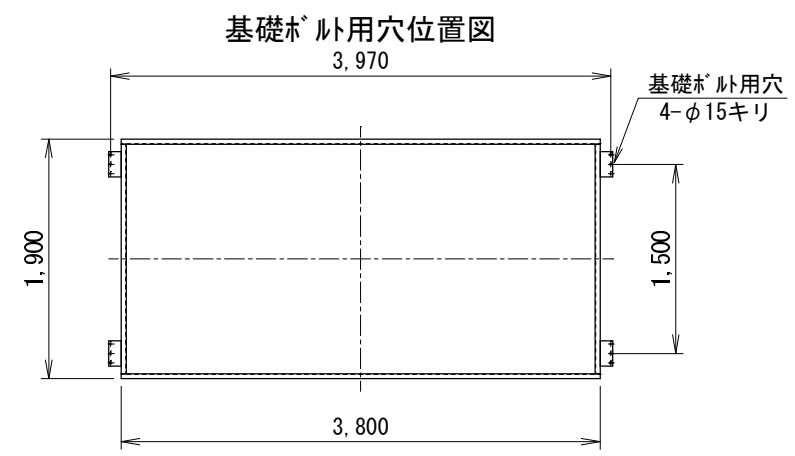
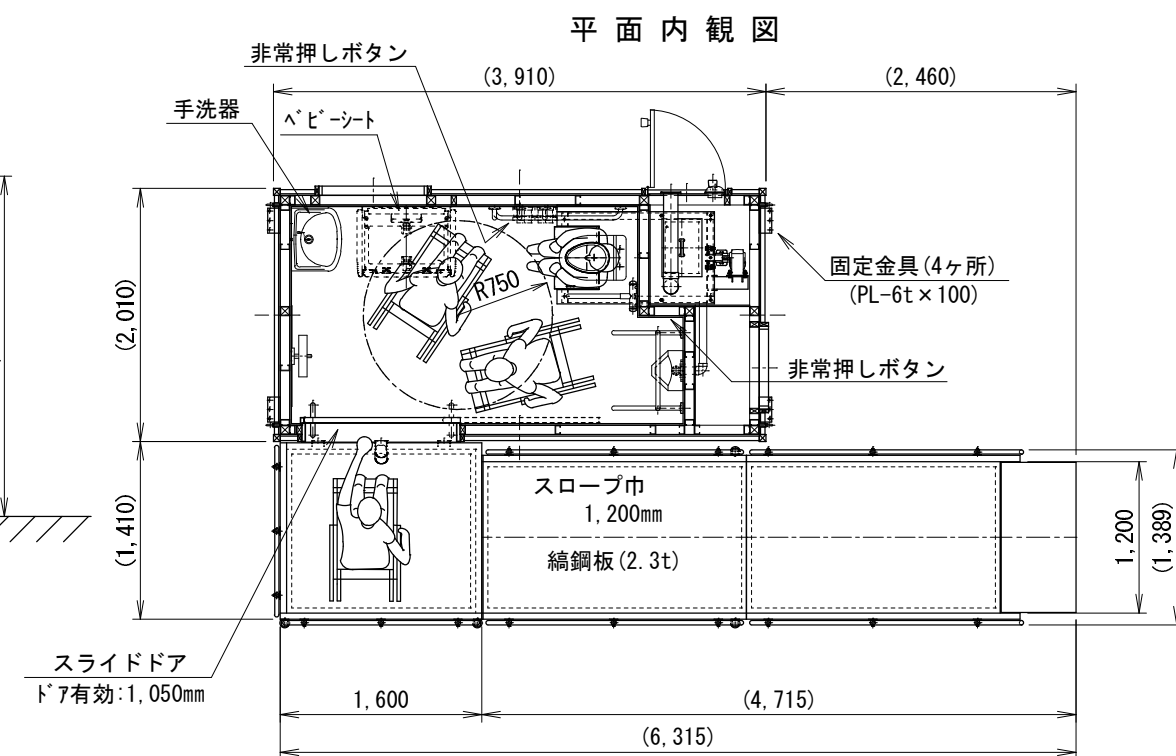
基礎ボルト用穴位置図



| | | | | | | | | | |
|----|------|-----|----|-----------------------------------|----|----|----|------------------|---------------------------|
| 備考 | 訂正事項 | 年月日 | 担当 | 製品名 25型身障者向けハビトイレ仮設トイレ(ｽﾛｰﾌﾞ付) | 検図 | 設計 | 製図 | 御承認印 | 縮尺 |
| | | | | 図面名 SSK-25LOG-T「承認図」 | 佐藤 | | 山田 | | 1:50 |
| | A3 | | | 寸法 4,100(W)×2,700(H)×8,227(D) | 台数 | | | 作図 2010.12.02 | 図番 SSK-025LT -AC001 |



| 外部仕上 | | 内部仕上 | |
|-----------------|---|-------|--------------------------------------|
| 屋根 | t0.6 成型折板 (ﾌﾞﾗｯｸ) | 床 | t15 ﾚｯﾝﾊﾞｰ下地 ﾕｯｼｮﾝﾌﾞﾗｯｸ貼り |
| 壁 | t0.05透湿防水ｼｰﾄ下貼t12ｺﾝﾊﾟﾈ下地 t35羽目板貼(唐松半丸太材) 着色防腐剤塗布(下塗共) | 巾木 | 塩ビソフト巾木 |
| 基礎(土台) | 塩化ゴム樹脂系ﾍﾞｰｼﾞ止+上塗塗装 (上塗:ｸﾘｰﾝﾊﾟﾈﾄ上塗・黒全艶) | 壁 | t9 ﾚｯﾝﾊﾞｰ下地 ﾋﾞｰﾈﾙｸﾞﾗｽ貼り |
| スロープ | t2.3 ﾏﾞｰﾙ縞鋼板 ﾕﾚﾝ塗装仕上(黒) | 天井 | t9 ﾚｯﾝﾊﾞｰ下地 ﾋﾞｰﾈﾙｸﾞﾗｽ貼り |
| 建具 | | 断熱材 | t100 ｸﾞﾗｽｰﾙ 24kg/m3 壁・天井・床下共通 |
| 引違いサツ | ｱﾙﾐ押出型材(ﾌﾞﾗｯｸ) ｸﾞﾚｰﾄ錠,水切り,t4 型板ｸﾞﾗｽ | その他 | |
| 枠ドア (点検扉) | ｱﾙﾐ押出型材(ﾌﾞﾗｯｸ) ｼﾝｸﾞﾙ錠,上下:ﾊﾟﾈﾙ | 手洗器 | 付 |
| 自動閉鎖式 ｽﾗｲﾄﾞｱ | ｶﾗｰ鋼板ﾌﾗｯｼﾞﾄﾞｱ(ｱｲﾍﾞﾘｰ) 表示錠,ﾊﾝｶﾞｰ金物,t5ｱｸﾘﾙ板 | 照明器具 | 内部:25W×2 人感センサー付 外部:85W 人感センサー付 |
| | | 搬入用金物 | 吊り金物:M24ｱｲﾍﾞﾙﾄ×4 振止金物:M16ｱｲﾍﾞﾙﾄ×4 |
| | | 総重量 | 2,450 (kg) (ｽﾛｰﾌﾞ 別途460kg) |



| | | | | | | | | | |
|----|------|-----|-------------------------------|-------------------------------|----|----|------------|---------------------|------|
| 備考 | 訂正事項 | 年月日 | 担当 | 製品名 | 検図 | 設計 | 製図 | 御承認印 | 縮尺 |
| | | | | 25型身障者向けバィトイレ仮設ﾀｲﾌﾟ(横形ｽﾛｰﾌﾞ付) | 佐藤 | | 山田 | | 1:60 |
| | | | | 図面名 SSK-25LOG-T「承認図」 | | | 作図 | 図番 | |
| A3 | | | 寸法 6,370(W)×2,700(H)×3,315(D) | 台数 | | | 2010.12.02 | SSK-025LT -AC501 | |