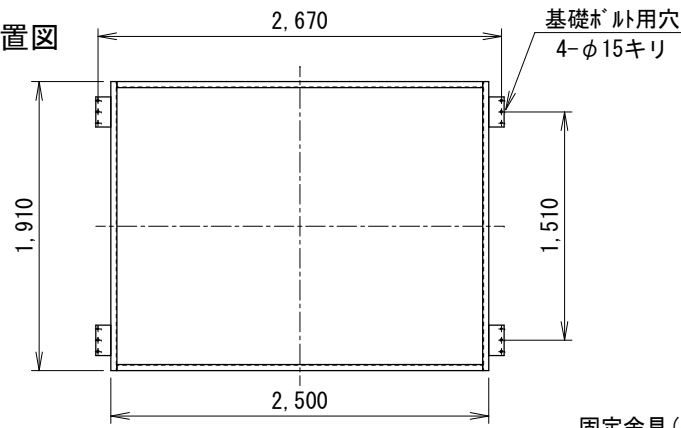


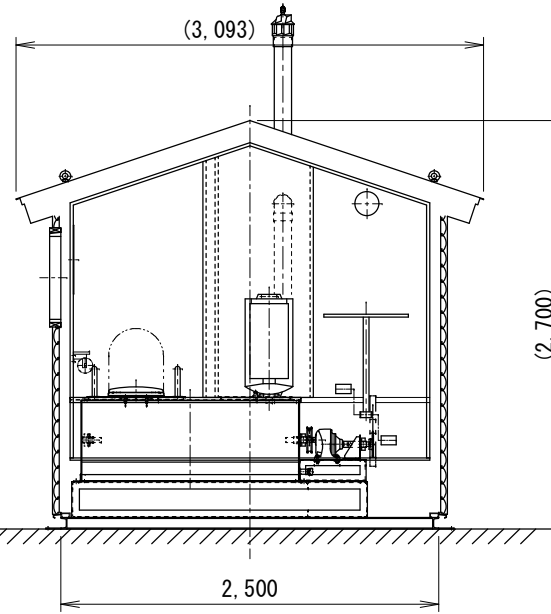
基礎ボルト用穴位置図



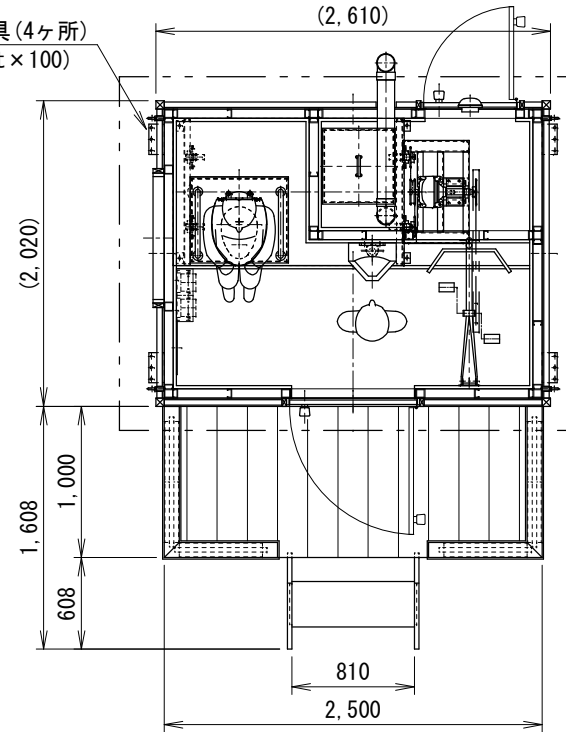
その他	
洋式便座	蓋付便座 (TC301)
内部照明	なし
外部照明	なし
手洗器	なし
総重量	1,950 (kg) (ウツデッキ別)
搬入用金物	吊金物:M167ボルト×4 振止金物:M167ボルト×4

外部仕上	
屋根	t0.35 カラー鉄板横葺(グリーン)
軒天	t12ワラフベニヤ 着色防腐剤塗布
壁	t0.05透湿防水シート下貼 t12コンパネ下地 t35羽目板貼(松半丸太材) 着色防腐剤塗布(下塗共)
基礎(土台)	塩化ゴム樹脂系セメント止り上塗塗装 (上塗:クリンラフテクト上塗・黒全艶)
階段	木製(松)

内観図

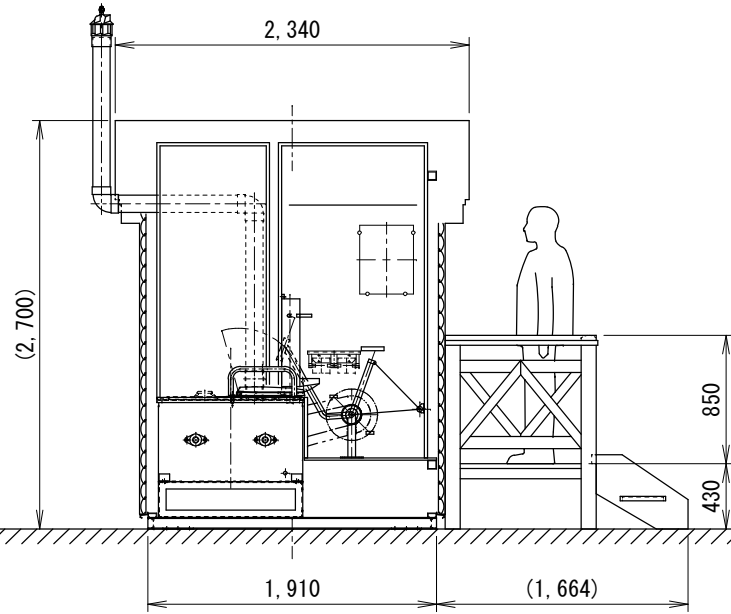


固定金具(4ヶ所)  
(PL-6t×100)



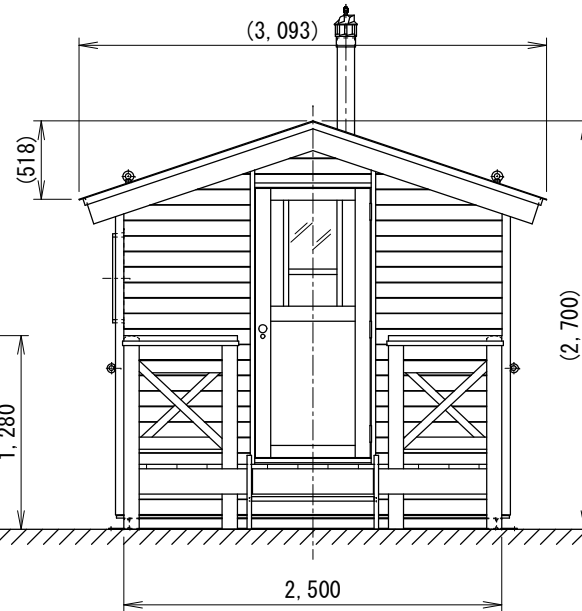
内部仕上	
床	t15ワラフベニヤ下地 クッションフロア貼
巾木	楓材15mm厚
壁	松材12mm厚羽目板貼
天井	松材12mm厚羽目板貼
断熱	t100グラスウール 24kg/m3 壁・天井・床下共通

建具	
引違イサツ	アルミ押出シ型材(フランク) クレセント錠、水切、t4型板ガラス
框ドア (出入口)	木製框扉(楓材) 表示錠、ドアチェック
框ドア (点検扉)	アルミ押出シ型材(フランク) シリンダー錠、上下:パネル
無電源足こぎタイプ本体「AW-55PK」製品仕様	
オガクズ量	0.55(m³)
使用目安(1日)	約40~50回

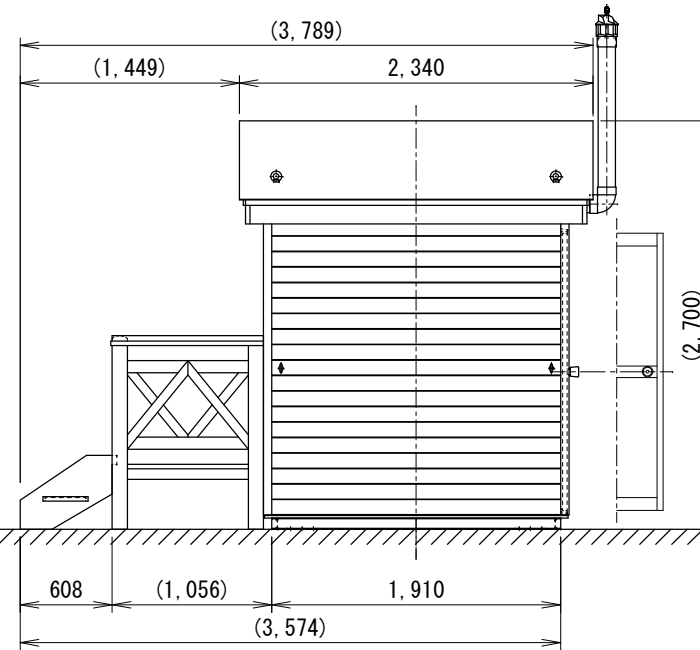


左側面図

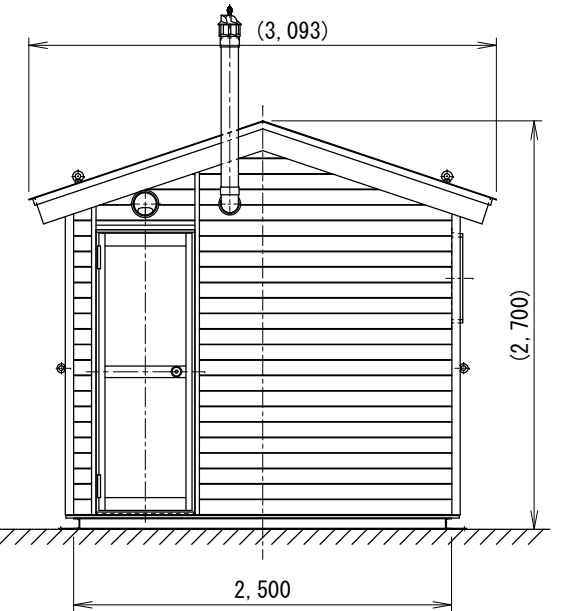
正面図



右側面図



背面図



備考	訂正事項	年月日	担当	製品名	55型ダブル式男女兼用パトイ仮設トイレ(テラックス)	検図	設計	製図	御承認印	縮尺
				図面名	SKM-AW55PK-LOG-DX「承認図」	佐藤		山田		1:50
	A3			寸法	3,093(W) × 2,700(H) × 2,340(D)	台数	正和電工株式会社 2014.12.05			図番