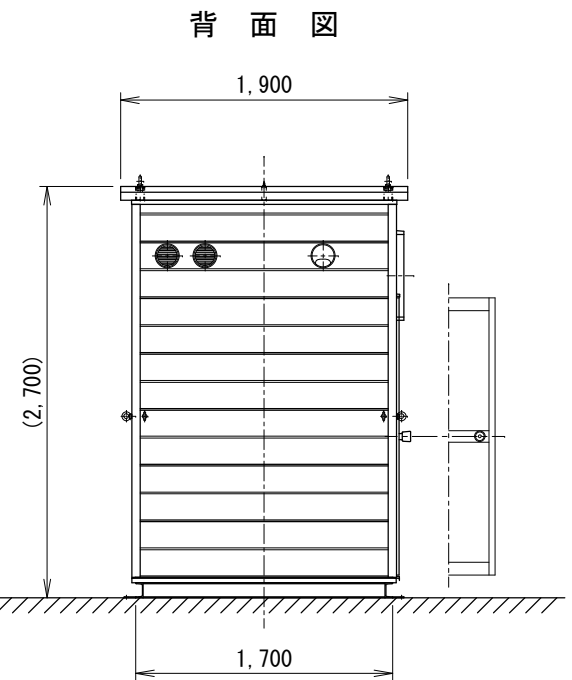
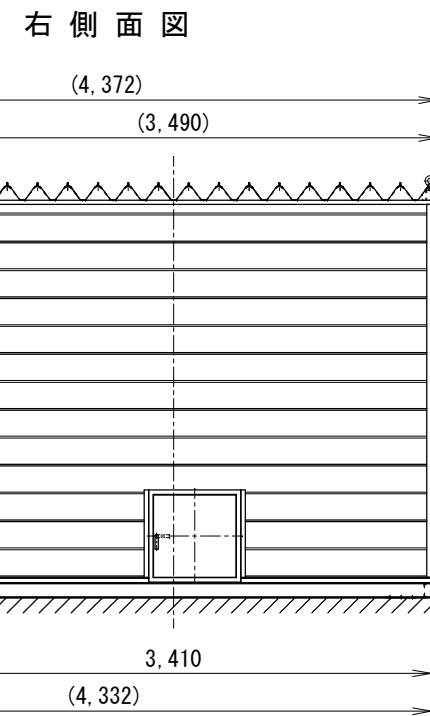
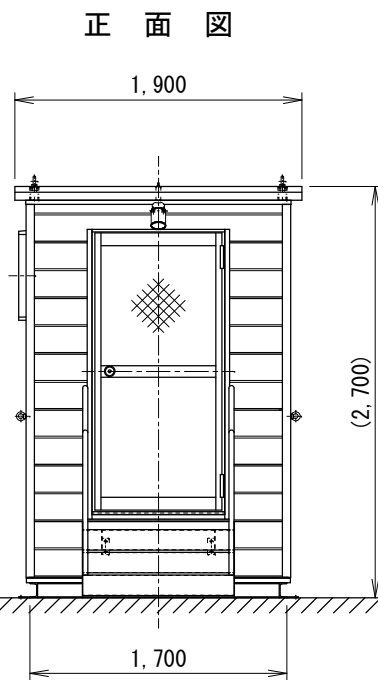
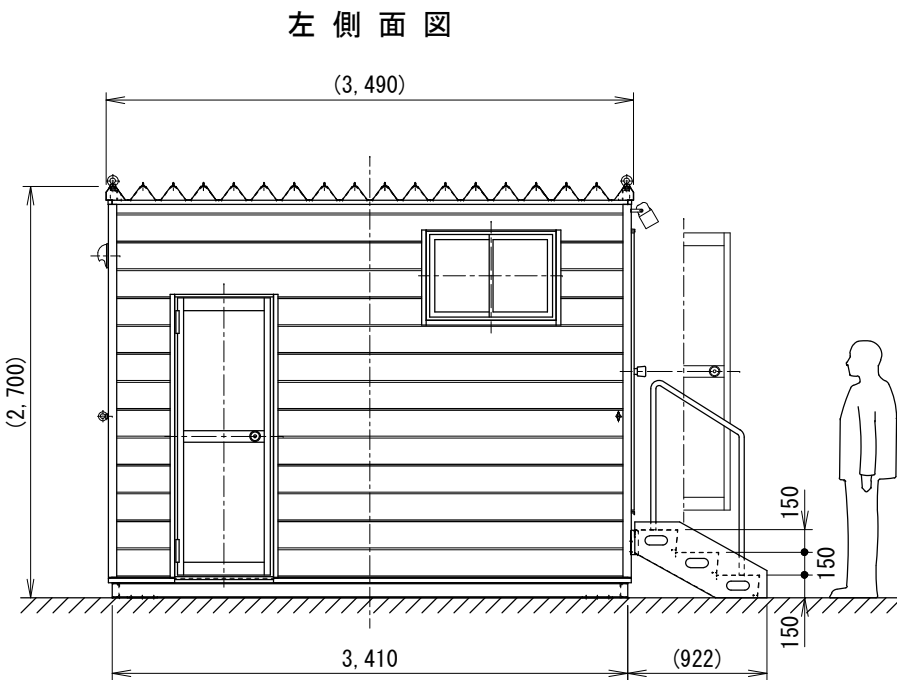
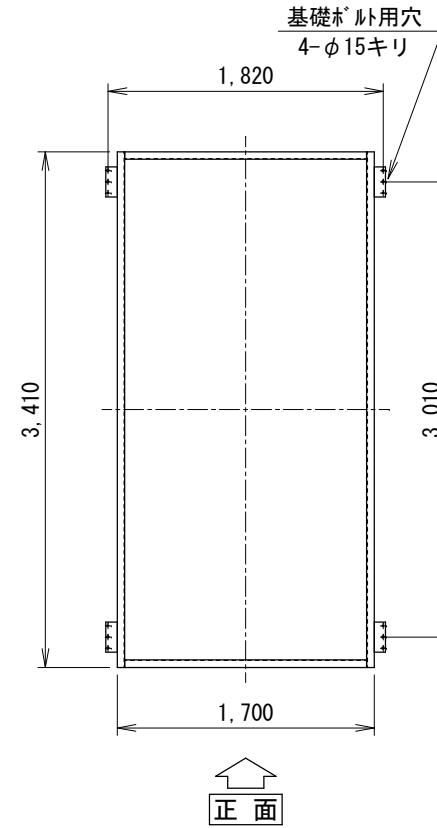
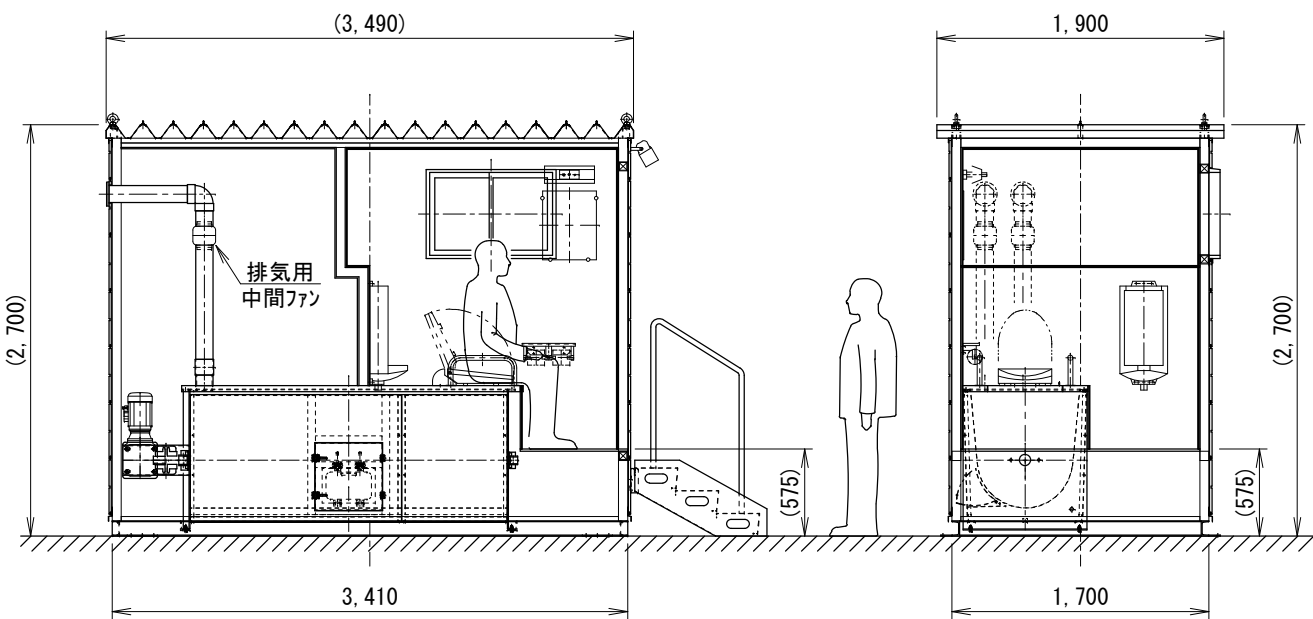


基礎ボルト用穴位置図

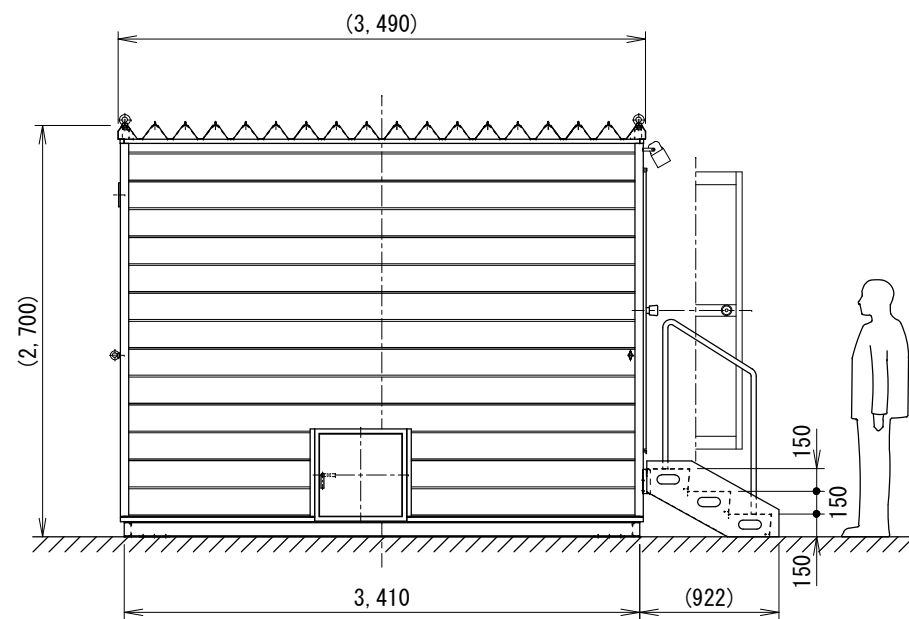


外部仕上げ	
屋根	t0.6 成型折板 (ﾌﾞﾗｯｸ)
壁	t15 スチールライニング横貼り (木彫りﾌﾞｯﾌﾟ) (サイディング色: 正和電工色ﾊﾞｰｼﾞｭ)
基礎(土台)	塩化ゴム樹脂系サビ止め+上塗塗装 (上塗: クリーンﾌﾞﾗｯｸ上塗・黒全艶)
階段	t2.3 スチール縞鋼板 ウレタン塗装仕上げ (全艶: 黒)
内部仕上げ	
床	t15 ランダム下地 クッションﾌﾟﾛｯﾌﾟ貼り
巾木	塩ビソフト巾木
壁	t9 ランダム下地 ビニルクロス貼り
天井	t9 ランダム下地 ビニルクロス貼り
断熱材	t100 グラスウール 24kg/m3 壁・天井・床下共通
建具	
引違いサッシ	アルミ押し出し型材(ﾌﾞﾗｯｸ) ｸﾚｯﾄﾞ錠, 水切り, t4型板ｶﾞﾗｽ
框ドア(出入口)	アルミ押し出し型材(ﾌﾞﾗｯｸ) 表示錠, ドｱｯｼﾞｯｸ, 上: t4型板ｶﾞﾗｽ
框ドア(点検扉)	アルミ押し出し型材(ﾌﾞﾗｯｸ) ｼﾘﾝｸﾞ錠, 上下: パネル
その他	
照明器具	内部: 25W×2 人感センサー付 外部: 85W 人感センサー付
総重量	1,400 (kg)
搬入用金物	吊金物: M20アイボルト×4 振止金物: M16アイボルト×4

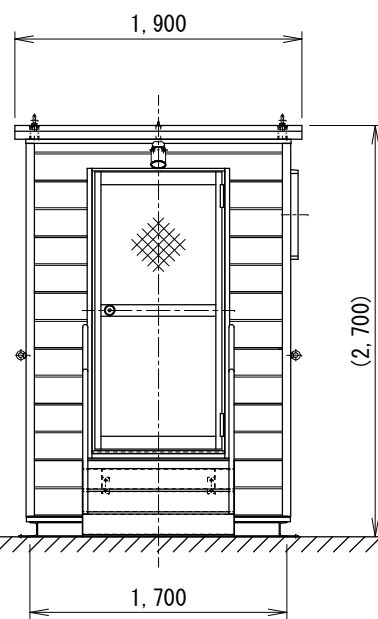
備考	訂正事項	年月日	担当	製品名	検図	設計	製図	御承認印	縮尺
				75型男女兼用ﾊﾞｲﾄｲﾙ仮設サイディングﾀｲﾌﾟ (小便器付)	佐藤		山田		1:50
				図面名 SKM-75SL「承認図」			作図	2010, 12, 02	図番 SKM-075SL-AC001A
A3			寸法 1,900(W)×2,700(H)×3,490(D)	台数					



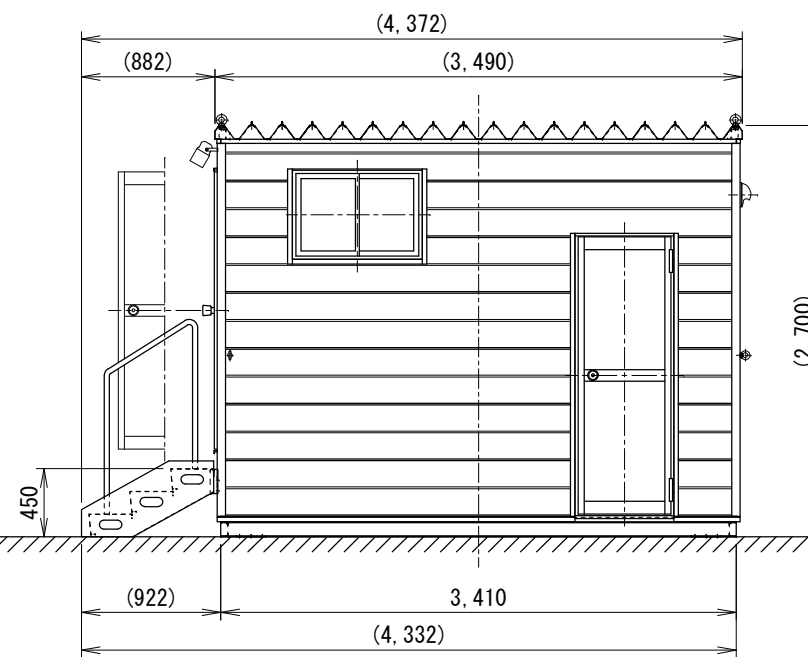
左側面図



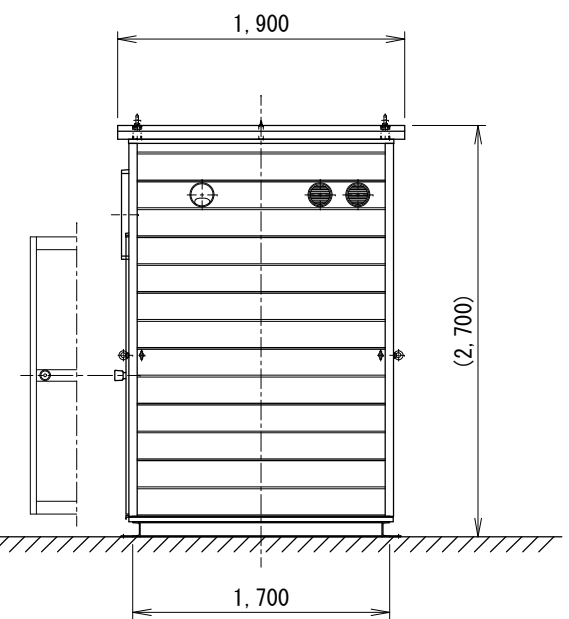
正面図



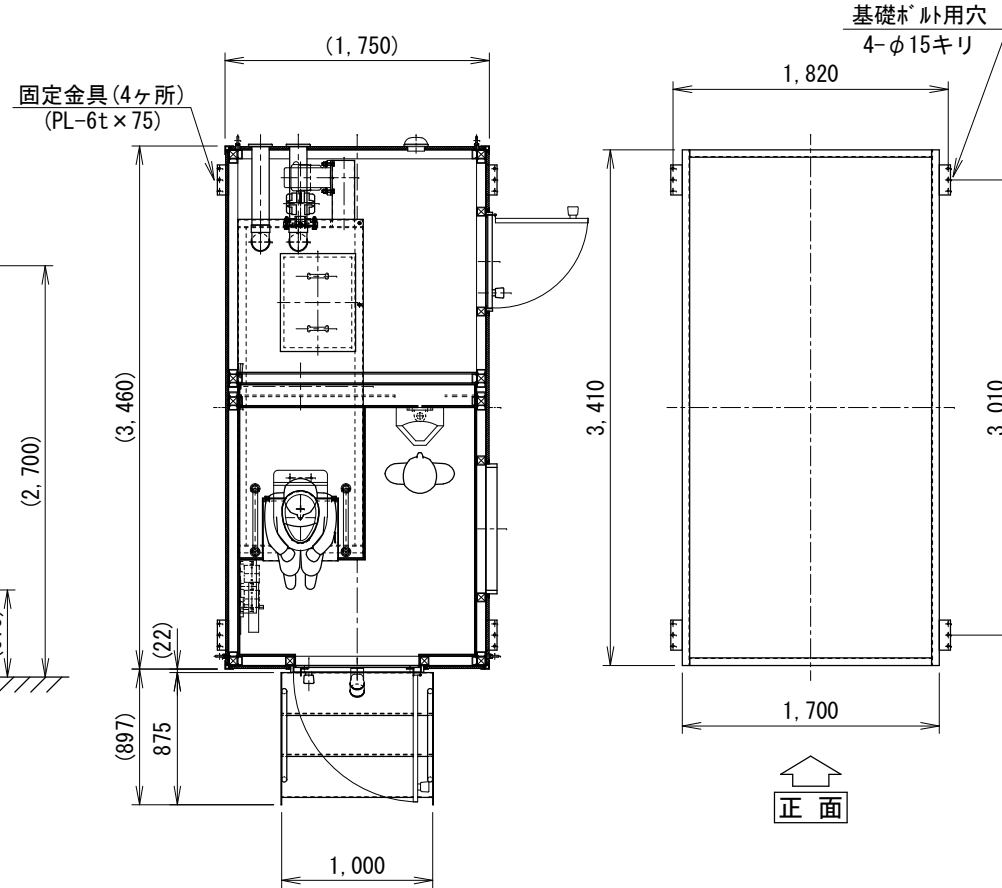
右側面図



背面図



基礎ボルト用穴位置図



外部仕上げ	
屋根	t0.6 成型折板 (ﾌﾞﾗｯｸ)
壁	t15 スﾃｰﾙｼｰﾃﾞｲﾝｸﾞ 横貼ﾘ (木彫ﾘﾌﾞ付) (ｼｰﾃﾞｲﾝｸﾞ色: 正和電工色ﾊﾞｰｼﾞｭ)
基礎(土台)	塩化ゴム樹脂系サビ止め+上塗塗装 (上塗:ｸﾘｰﾝﾌﾞﾗｲﾄﾞ上塗・黒全艶)
階段	t2.3 スﾃｰﾙ縞鋼板 ウレﾀﾝ塗装仕上(全艶:黒)
内部仕上げ	
床	t15 ラﾝﾌﾟﾊﾞｰ下地 クｯｼｮﾝﾌﾛｱ貼ﾘ
巾木	塩ビソフト巾木
壁	t9 ラﾝﾌﾟﾊﾞｰ下地 ﾋﾞﾆﾙｸﾙｽ貼ﾘ
天井	t9 ラﾝﾌﾟﾊﾞｰ下地 ﾋﾞﾆﾙｸﾙｽ貼ﾘ
断熱材	t100 グラスウｰﾙ 24kg/m3 壁・天井・床下共通
建具	
引違いサッシ	アルﾐ押出し型材(ﾌﾞﾗｯｸ) ｸﾚｰﾄ錠,水切り,t4型板ｶﾞｽ
框ドア(出入口)	アルﾐ押出し型材(ﾌﾞﾗｯｸ) 表示錠,ﾄﾞｱﾁｯｸ,上:t4型板ｶﾞｽ
框ドア(点検扉)	アルﾐ押出し型材(ﾌﾞﾗｯｸ) ｼﾘﾝｸﾞ錠,上下:ﾊﾟﾈﾙ
その他	
照明器具	内部:25W×2 人感センサー付 外部:85W 人感センサー付
総重量	1,400 (kg)
搬入用金物	吊金物:M20アイボルト×4 振止金物:M16アイボルト×4

備考	訂正事項	年月日	担当	製品名	検図	設計	製図	御承認印	縮尺
				75型男女兼用ﾊﾞｲﾄｲﾙ仮設ｼｰﾃﾞｲﾝｸﾞﾀｲﾌﾟ(小便器付)	佐藤		山田		1:50
				図面名	正和電工株式会社		作図	2010, 12, 02	図番
A3				SKM-75SR「承認図」					SKM-075SR -AC001A
				寸法	1,900(W) × 2,700(H) × 3,490(D)	台数			