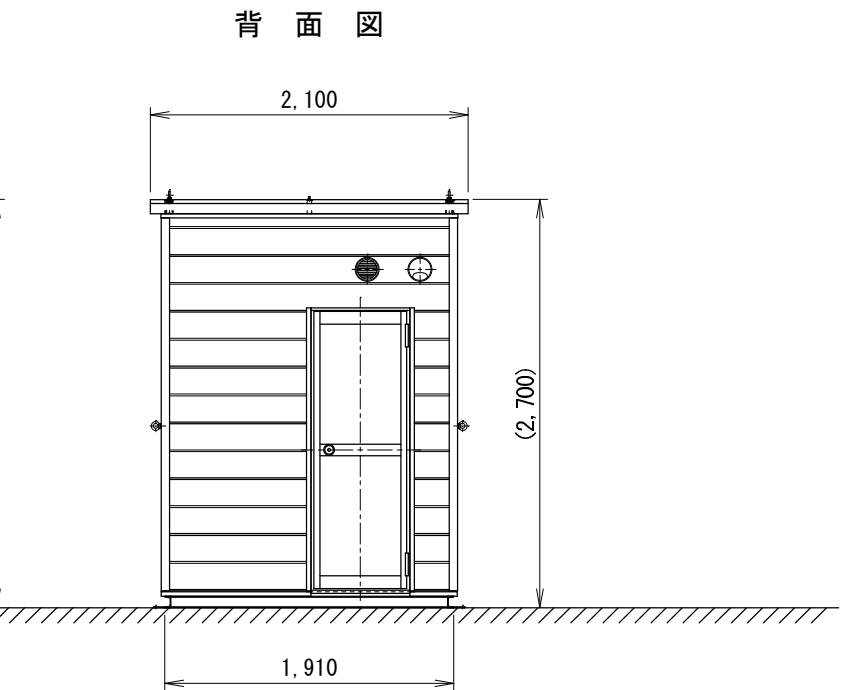
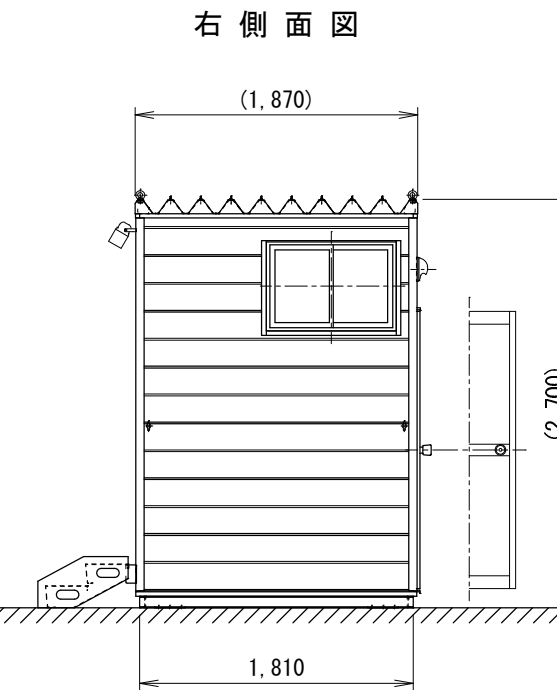
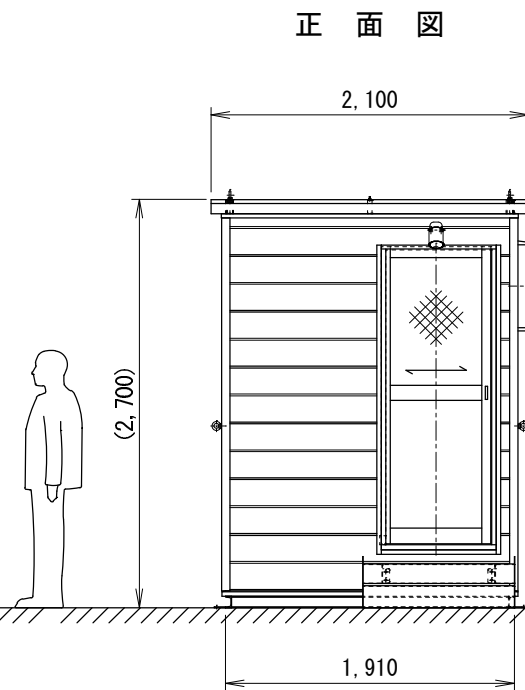
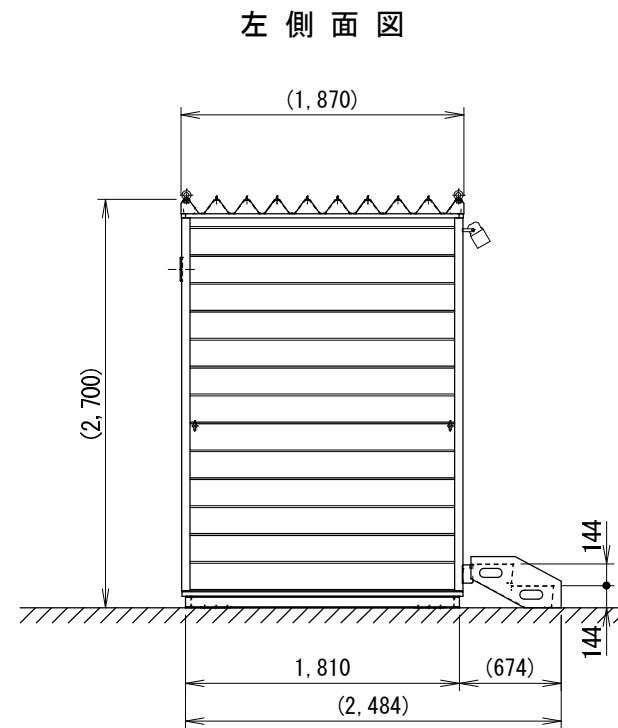
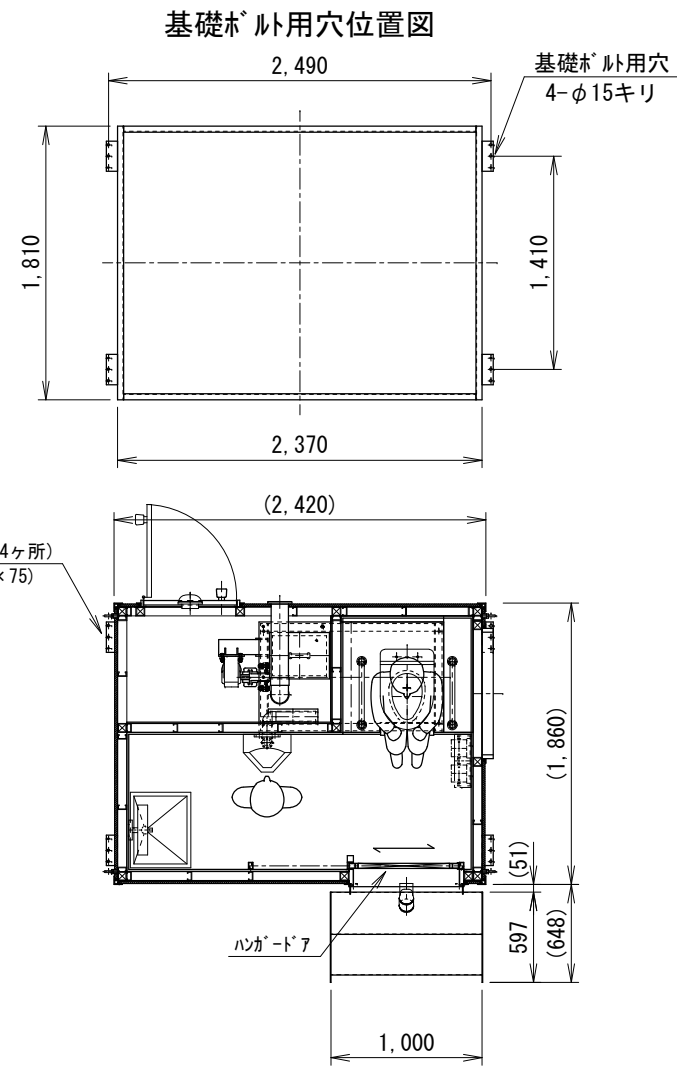
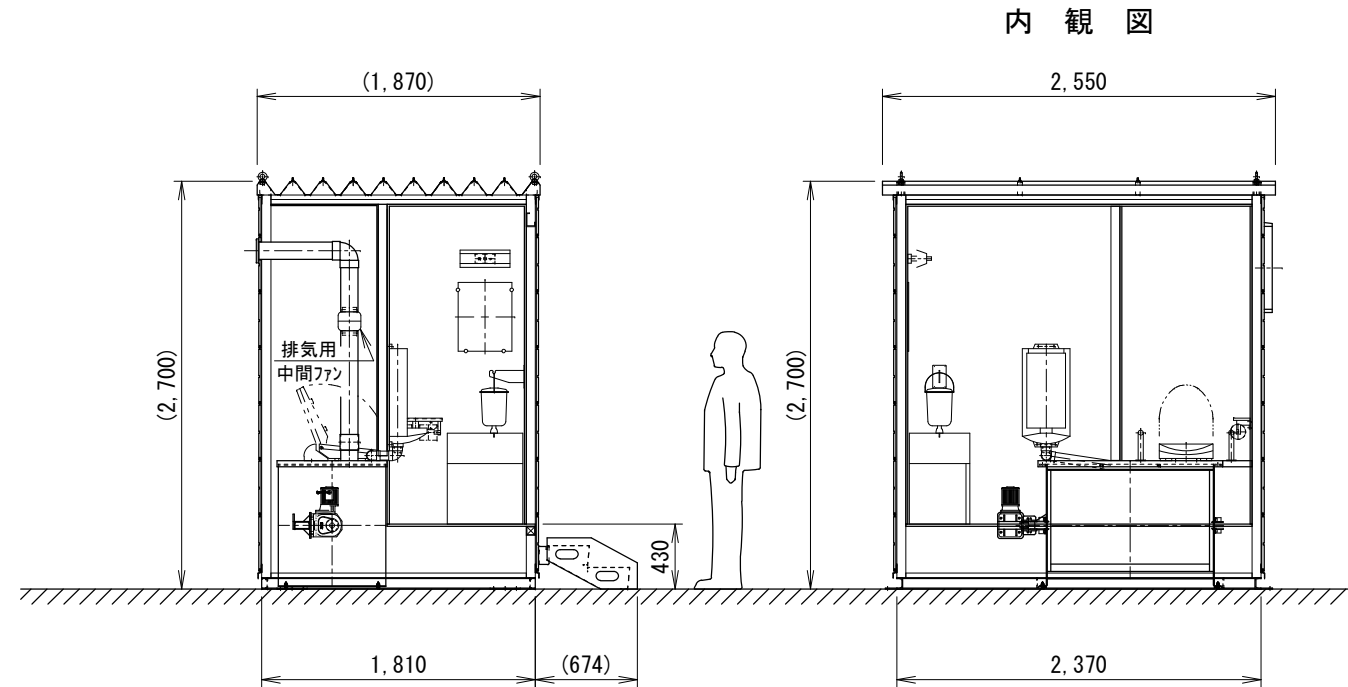


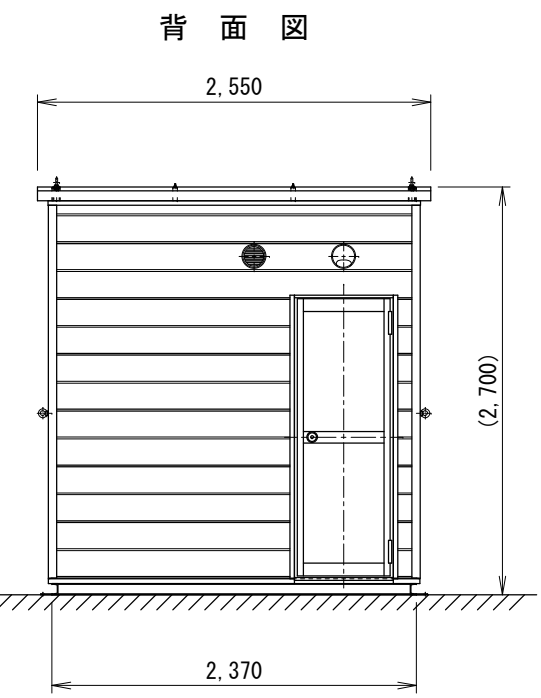
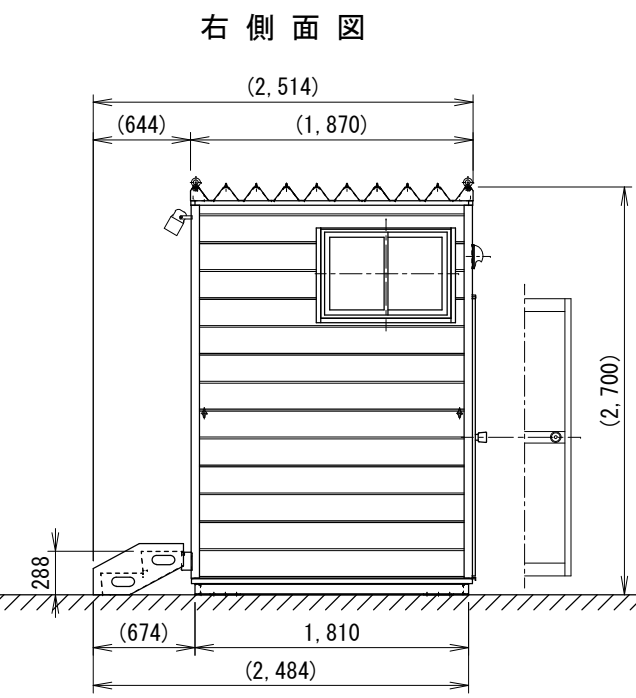
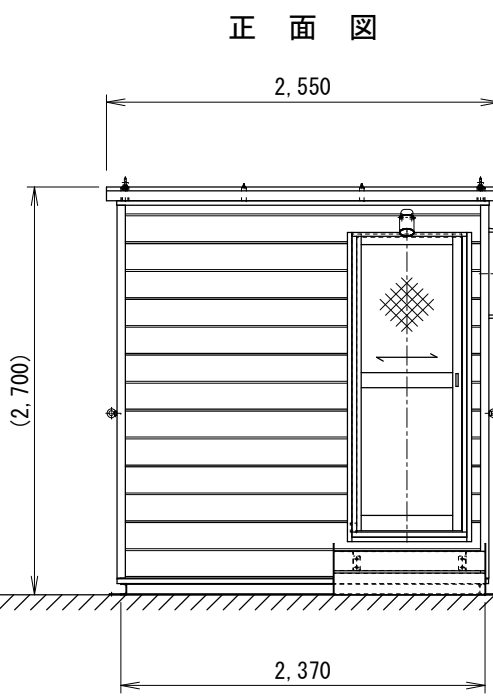
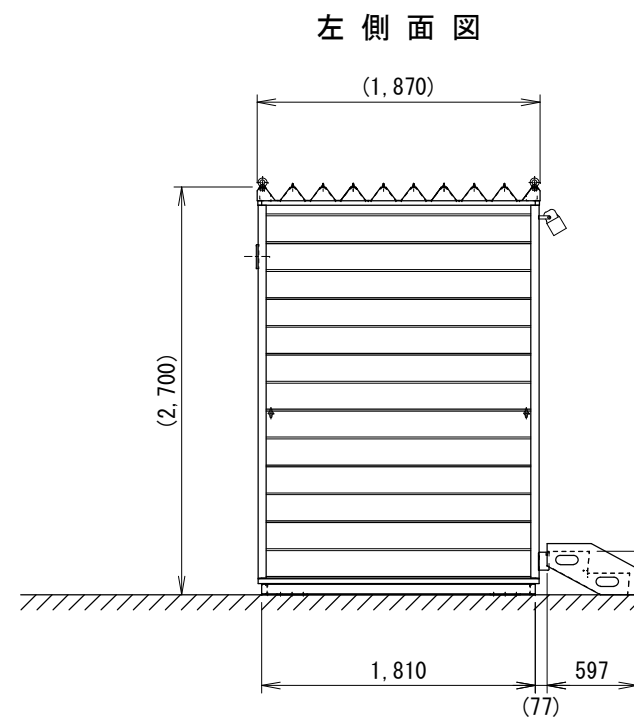
外部仕上げ	
屋根	t0.6 成型折板 (ﾌﾞﾗｯｸ)
壁	t15 スチールｼｰﾃﾞｲﾝｸﾞ 横貼ﾘ (木彫ﾘﾌﾞ付) (ｼｰﾃﾞｲﾝｸﾞ色: 正和電工色ﾊﾞｰｼﾞｬ)
基礎(土台)	塩化ゴム樹脂系サビ止め+上塗塗装 (上塗: ｸﾘｰﾝﾊﾞｯｸﾄ上塗・黒全艶)
階段	t2.3 スチール縞鋼板 ウレタン塗装仕上げ (全艶: 黒)
内部仕上げ	
床	t15 ラﾝﾌﾟﾊﾞｰ下地 ｸｯｼｮﾝﾌﾟﾛｯｸ貼ﾘ
巾木	塩ビソフト巾木
壁	t9 ラﾝﾌﾟﾊﾞｰ下地 ｳﾚﾀﾝ貼ﾘ
天井	t9 ラﾝﾌﾟﾊﾞｰ下地 ｳﾚﾀﾝ貼ﾘ
断熱材	t100 グラスウｰﾙ 24kg/m3 壁・天井・床下共通
建具	
引違いサッシ	アルﾐ押出し型材(ﾌﾞﾗｯｸ) ｸﾚｰﾄ錠, 水切り, t4型板ｶﾞﾗｽ
片引きﾊﾝｶﾞｰﾄﾞｱ (出入口)	アルﾐ押出し型材(ﾌﾞﾗｯｸ) 表示錠, ｻｲﾄﾞﾊﾝﾄﾞﾙ, 上: t4型板ｶﾞﾗｽ
框ドア(点検扉)	アルﾐ押出し型材(ﾌﾞﾗｯｸ) ｼﾘﾝﾀﾞ錠, 上下: パネル
その他	
照明器具	内部: 25W x 2 人感センサー付 外部: 85W 人感センサー付
総重量	850 (kg)
搬入用金物	吊金物: M16アイボルト x 4 振止金物: M16アイボルト x 4



備考	訂正事項	年月日	担当	製品名	25型男女兼用ﾊﾞｲﾄｲﾙ仮設ｼｰﾃﾞｲﾝｸﾞﾀｲﾌﾟ	検図	設計	製図	御承認印	縮尺
				図面名	SKM-25 (ﾊﾝｶﾞｰﾄﾞｱﾀｲﾌﾟ) 「承認図」					1:50
	A3			寸法	2,100 (W) x 2,700 (H) x 1,870 (D)					台数



外部仕上げ	
屋根	t0.6 成型折板 (ﾌﾞﾗｯｸ)
壁	t15 スチールサイディング横貼り (木彫りﾌﾟｲ) (サイディング色: 正和電工色-ﾊﾞｰｼﾞｭ)
基礎(土台)	塩化ゴム樹脂系サビ止め+上塗塗装 (上塗: クリーンﾊﾞｯｸﾞ上塗・黒全艶)
階段	t2.3 スチール縞鋼板 ウレタン塗装仕上げ (全艶: 黒)
内部仕上げ	
床	t15 ラワンﾊﾞｰ下地 クッションﾌﾟﾛｯｸ貼り
巾木	塩ビソフト巾木
壁	t9 ラワンﾊﾞｰ下地 ビニルｸﾞﾗｽ貼り
天井	t9 ラワンﾊﾞｰ下地 ビニルｸﾞﾗｽ貼り
断熱材	t100 グラスウール 24kg/m3 壁・天井・床下共通
建具	
引違いサッシ	アルミ押出し型材(ﾌﾞﾗｯｸ) ｸﾞﾚｰﾄﾞ錠, 水切り, t4型板ｸﾞﾗｽ
片引きﾊﾝｶﾞｰﾄﾞｱ (出入口)	アルミ押出し型材(ﾌﾞﾗｯｸ) 表示錠, ｻｲﾄﾞ-ｲﾝﾄﾞ, 上: t4型板ｸﾞﾗｽ
框ﾄﾞｱ (点検扉)	アルミ押出し型材(ﾌﾞﾗｯｸ) ｼﾘﾝｸﾞ-錠, 上下: パネル
その他	
照明器具	内部: 25W×2 人感センサー付 外部: 85W 人感センサー付
総重量	930 (kg)
搬入用金物	吊金物: M16アイボルト×4 振止金物: M16アイボルト×4



備考	訂正事項	年月日	担当	製品名 25型男女兼用ﾊﾞｲﾄｲﾙ仮設サイディングﾀｲﾌﾟ (手洗器付)	検図	設計	製図	御承認印	縮尺
				図面名 SKM-25T (ﾊﾝｶﾞｰﾄﾞｱｲﾌﾟ) 「承認図」	佐藤		山田		1:50
	A3			寸法 2,550 (W) × 2,700 (H) × 1,870 (D)	台数			作図 2013.06.19	図番 SKM-025T -AC001B