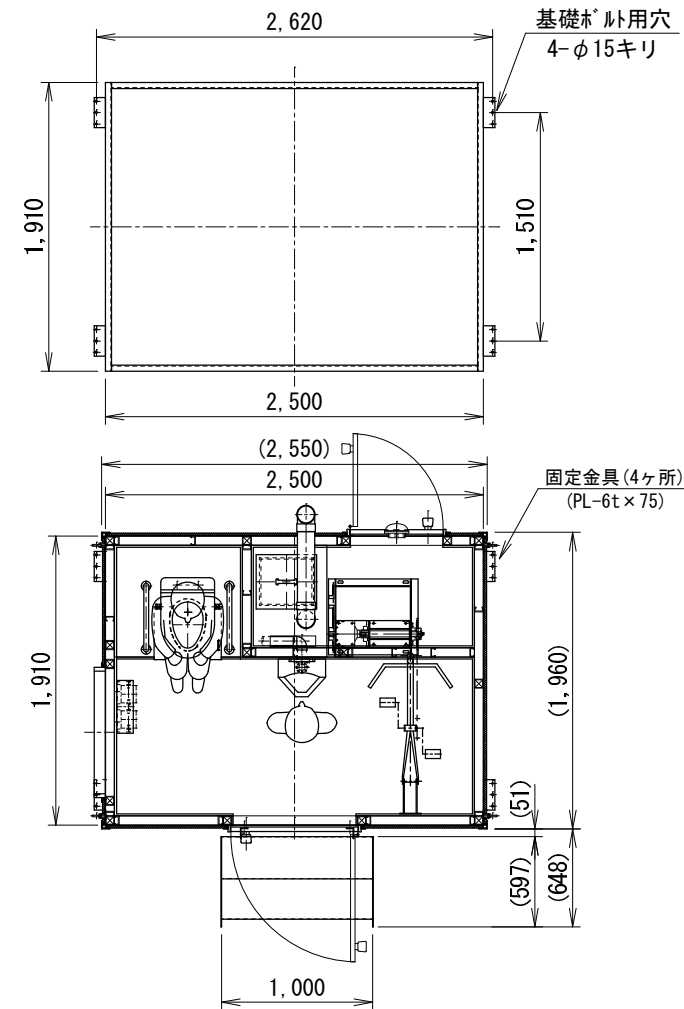
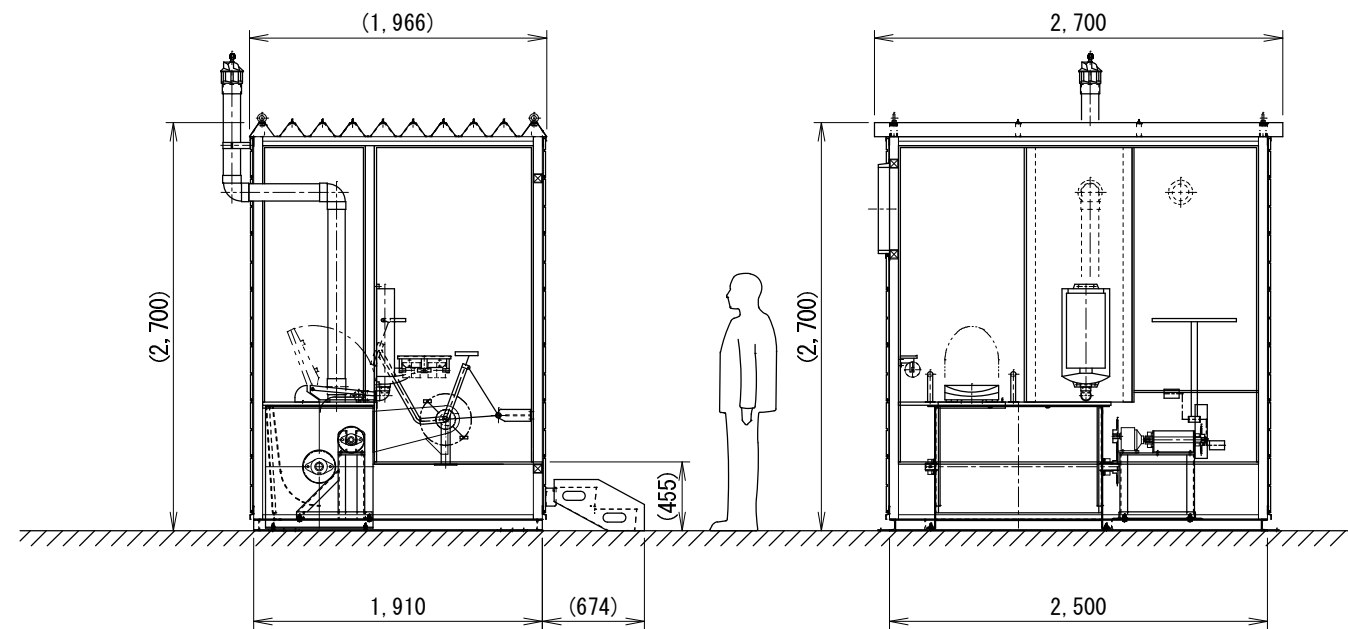


基礎材 用穴位置図

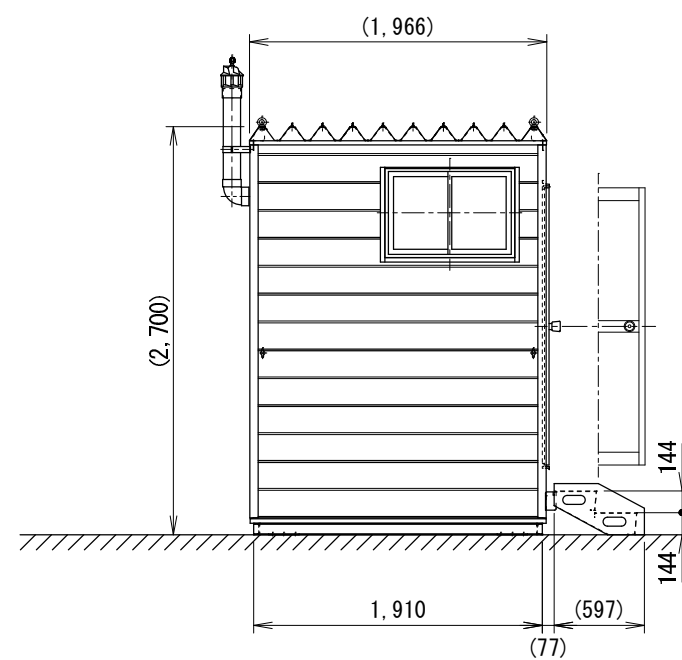


内観図

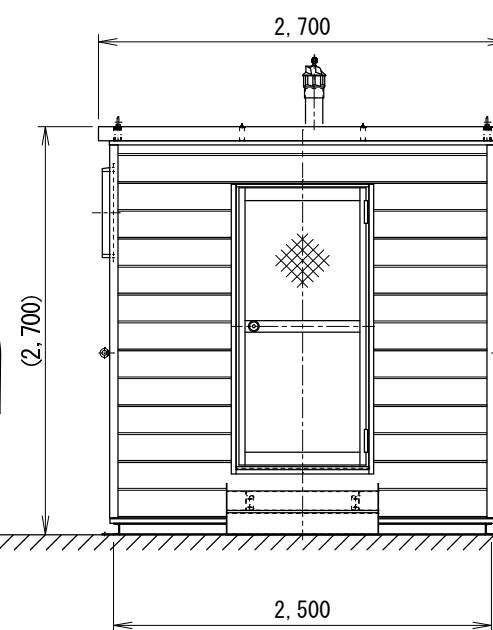


外部仕上げ	
屋根	t0.6 成型折板 (ﾌﾞﾗｯｸ)
壁	t15 スチールサイディング横貼り (木彫りﾌﾟﾌﾟ付) (サイディング色: 正和電工色ﾊﾞｰｼﾞｬ)
基礎(土台)	塩化ゴム樹脂系サビ止め+上塗塗装 (上塗:ｸﾘｰﾝﾊﾟﾝﾊﾞﾄ上塗・黒全艶)
階段	t2.3 スチール縞鋼板 ウレタン塗装仕上げ (全艶: 黒)
内部仕上げ	
床	t15 ランランﾊﾞｰ下地 クッションﾌﾟﾛｯｸ貼り
巾木	塩ビソフト巾木
壁	t9 ランﾊﾞｰﾆﾔ下地 ﾋﾞﾆﾙｸﾞﾗｽ貼り
天井	t9 ランﾊﾞｰﾆﾔ下地 ﾋﾞﾆﾙｸﾞﾗｽ貼り
断熱材	t100 グラスウール 24kg/m3 壁・天井・床下共通
建具	
引違いサッシ	アルミ押出し型材(ﾌﾞﾗｯｸ) ｸﾚｯﾄ錠, 水切り, t4型板ｸﾞﾗｽ
框ドア (出入口)	アルミ押出し型材(ﾌﾞﾗｯｸ) 表示錠, ﾉﾞｱﾁｯｸ, 上: t4型板ｸﾞﾗｽ
框ドア (点検扉)	アルミ押出し型材(ﾌﾞﾗｯｸ) ｼﾘﾝｸﾞ錠, 上下: パネル
その他	
総重量	1,100 (kg)
搬入用金物	吊金物: M16アイボルト×4 振止金物: M16アイボルト×4

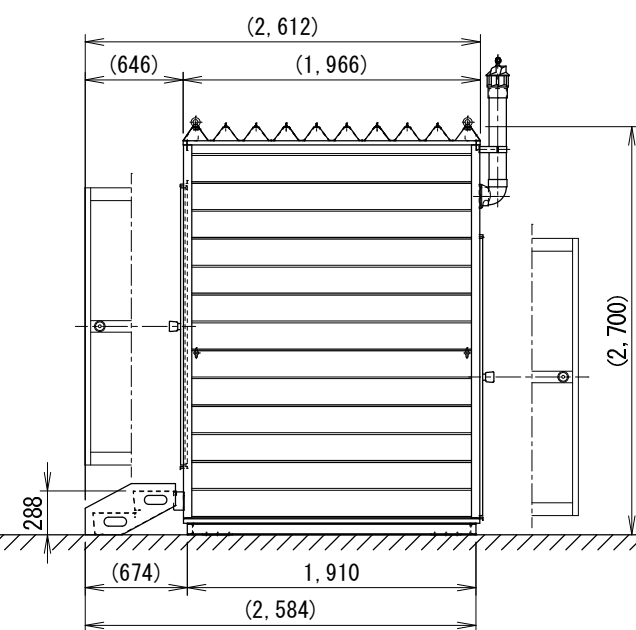
左側面図



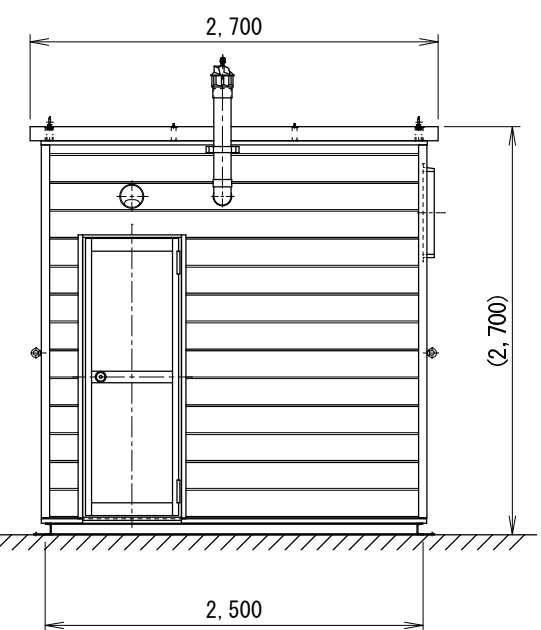
正面図



右側面図



背面図



備考	訂正事項	年月日	担当	製品名	検図	設計	製図	御承認印	縮尺
				25型男女兼用ﾊﾞｲﾄｲﾚｲｼﾝｸﾞﾀｲﾌﾟ仮設 (ﾊﾞﾀﾙ式)	佐藤		山田		1:50
				図面名	正和電工株式会社		作図	図番	
A3				SKM-25PK「承認図」	2012.06.21			SKM-025PK-AC001	
				寸法	台数				
				2,700 (W) × 2,700 (H) × 1,966 (D)					