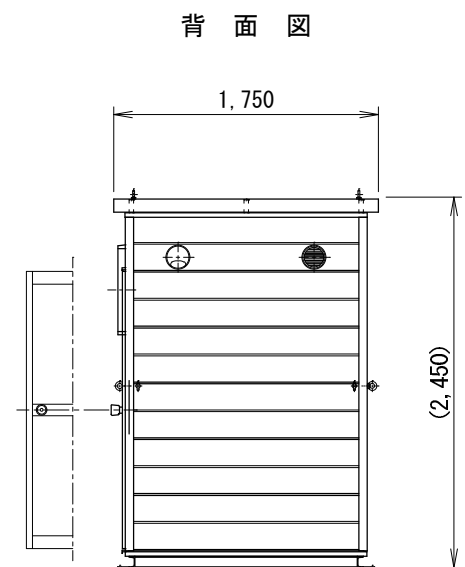
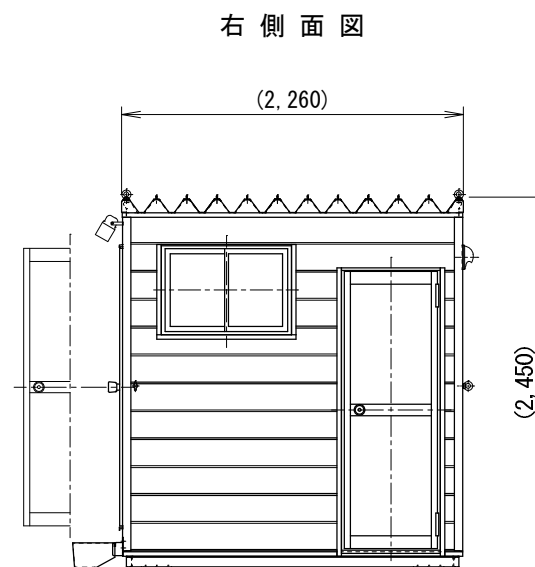
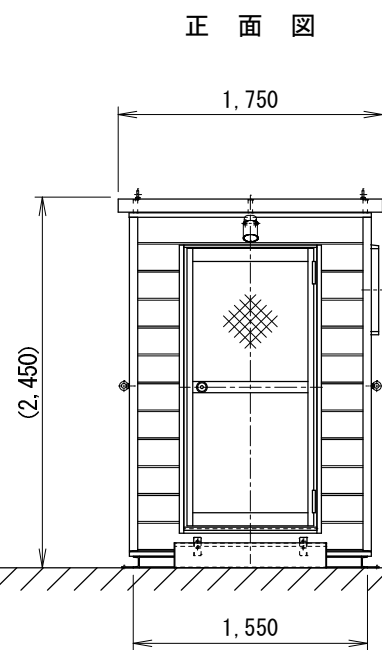
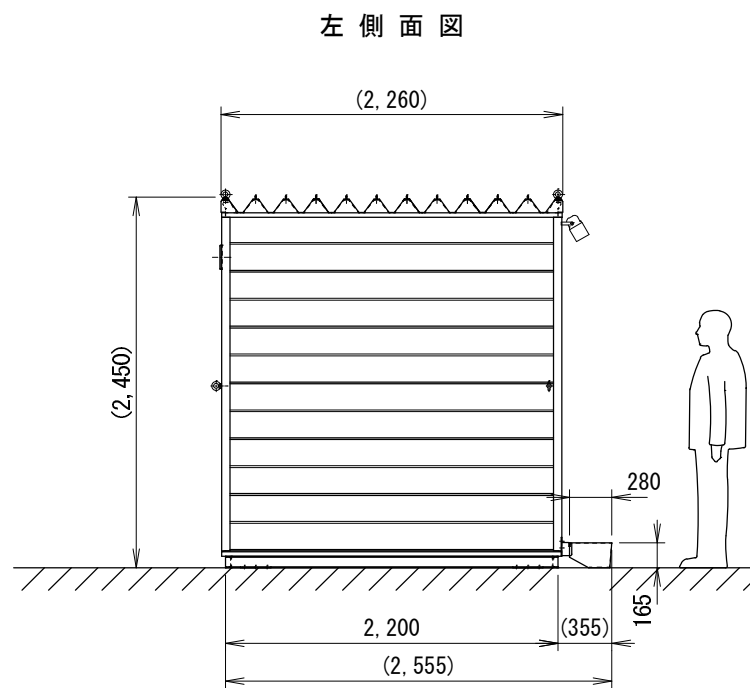


外部仕上げ	
屋根	t0.6 成型折板 (ﾌﾞﾗｯｸ)
壁	t15 スチールライニング (木彫りﾌﾞｯｸ) (サイディング色: 正和電工色ﾊﾞｰｼﾞｭ)
基礎(土台)	塩化ゴム樹脂系サビ止め+上塗塗装 (上塗:ｸﾘｰﾝﾊﾟﾝﾄﾞ上塗・黒全艶)
階段	t2.3 スチール縞鋼板 ウレタン塗装仕上げ (全艶: 黒)
内部仕上げ	
床	t15 ラワンﾊﾞｰ下地 クッションﾌﾟﾛｯﾌﾟ貼り
巾木	塩ビソフト巾木
壁	t9 ラワンﾊﾞｰ下地 ﾋﾞﾆﾙｸﾛｽ貼り
天井	t9 ラワンﾊﾞｰ下地 ﾋﾞﾆﾙｸﾛｽ貼り
断熱材	t100 グラスウール 24kg/m3 壁・天井・床下共通
建具	
引違いサッシ	アルミ押し出し型材(ﾌﾞﾗｯｸ) ｸﾚｯﾄﾞ錠, 水切り, t4型板ｶﾞﾗｽ
框ドア(出入口)	アルミ押し出し型材(ﾌﾞﾗｯｸ) 表示錠, ﾉﾞｱﾁｬｯｸ, 上: t4型板ｶﾞﾗｽ
框ドア(点検扉)	アルミ押し出し型材(ﾌﾞﾗｯｸ) ｼﾘﾝﾀﾞ錠, 上下: パネル
その他	
照明器具	内部: 25W x 2 人感センサー付 外部: 85W 人感センサー付
総重量	750 (kg)
搬入用金物	吊金物: M16アイボルト x 4 振止金物: M16アイボルト x 4



備考	訂正事項	年月日	担当	製品名	15型男女兼用ﾊﾞｲﾄｲﾙ仮設サイディングﾀｲﾌﾟ (小便器付)	検図	設計	製図	御承認印	縮尺
				図面名	SKM-15S「承認図」	佐藤		山田		1:50
	A3			寸法	1,750 (W) x 2,450 (H) x 2,260 (D)	台数			作図	図番
									2010.12.02	SKM-015S -AC001