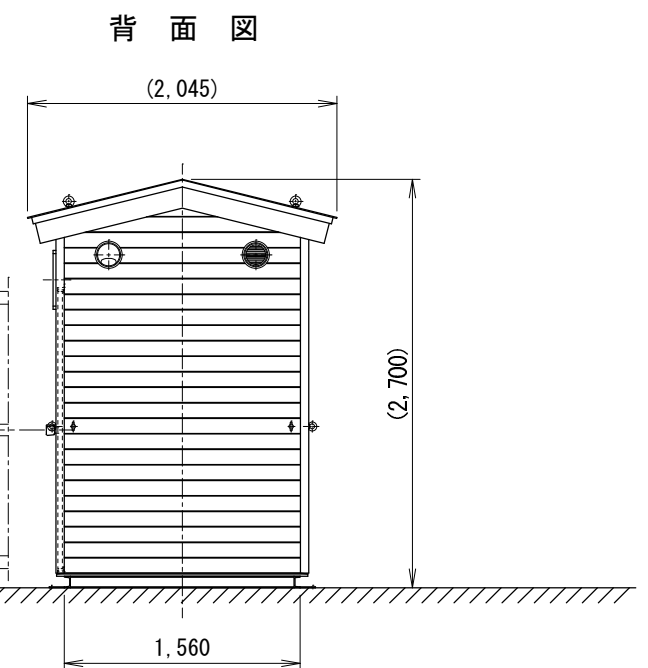
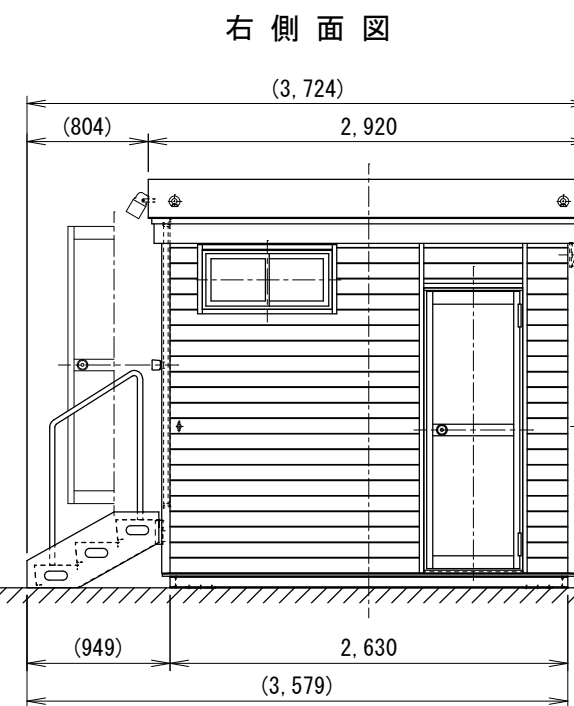
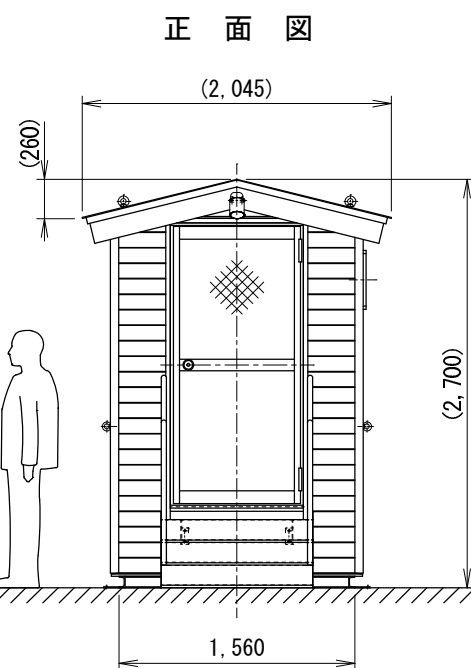
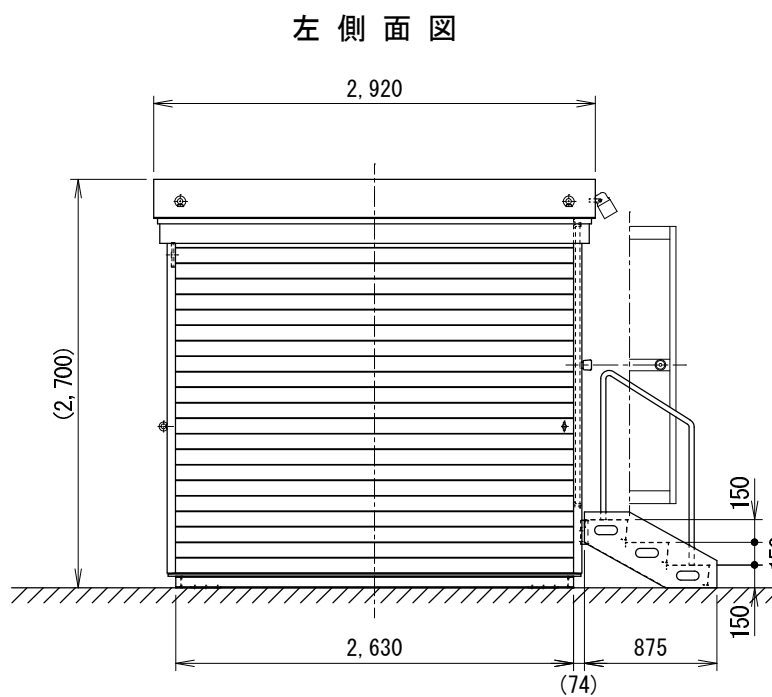
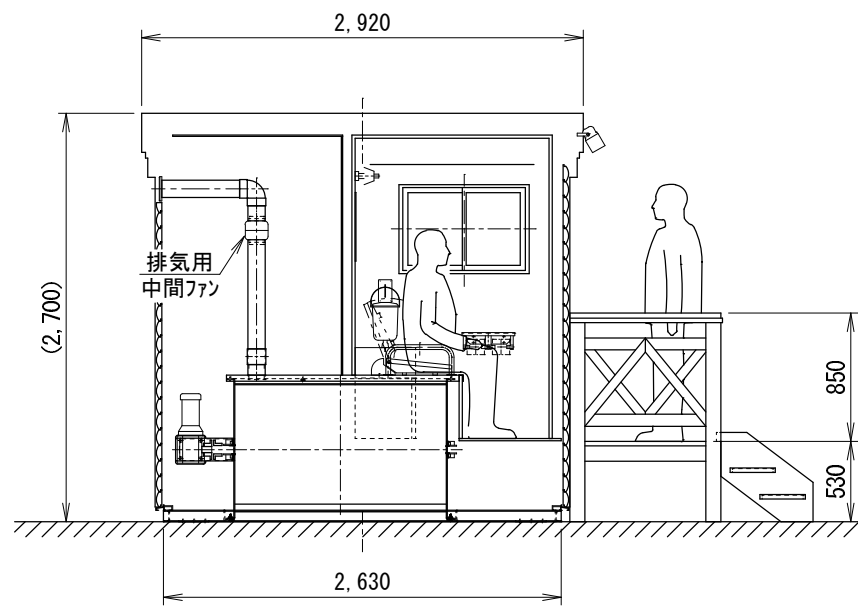


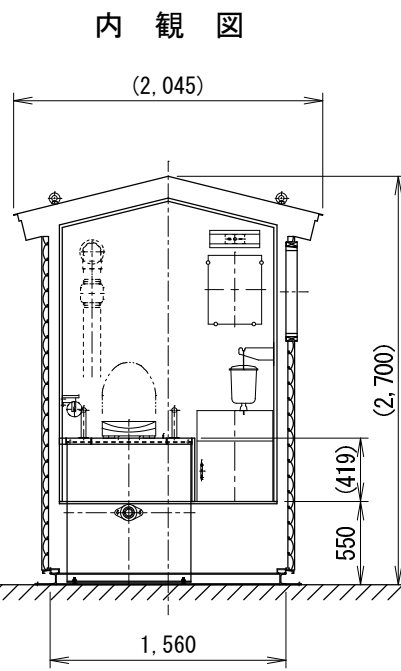
外部仕上	
屋根	t0.35 カラー鉄板横葺(ケリーン)
軒天	t12ラワンパネヤ 着色防腐剤塗布
壁	t0.05透湿防水シート下貼 t12コンパネ下地 t35羽目板貼(松半丸太材) 着色防腐剤塗布(下塗共)
基礎(土台)	塩化ゴム樹脂系セパ止+上塗塗装 (上塗:クリンパテクト上塗・黒全艶)
階段	t 2.3スチール編鋼板ケレン塗装仕上(黒)
内部仕上	
床	t15ラワンパネ下地 クッションフロア貼
巾木	塩ビソフト巾木
壁	ラワンパネヤt9下貼t4下地 ビニールクロス貼
天井	t9ラワンパネヤ下地 ビニールクロス貼
断熱	t100グラスウール24kg/m3 壁・天井・床下共通
建具	
引違イサツ	アルミ押出型材(フランク) クレセント錠、水切、t4型板ガラス
出入口扉ドア	アルミ押出型材(フランク) 表示錠、ドアチェック、上:t4型板ガラス
框ドア	アルミ押出型材(フランク) シリンダー錠、上下:パネル
その他	
照明器具	内部: 25w×2 人感センサー付 外部: 85w 人感センサー付
総重量	1,760(kg)
搬入用金物	吊金物:M16アイボルト×4 振止金物:M16アイボルト×4



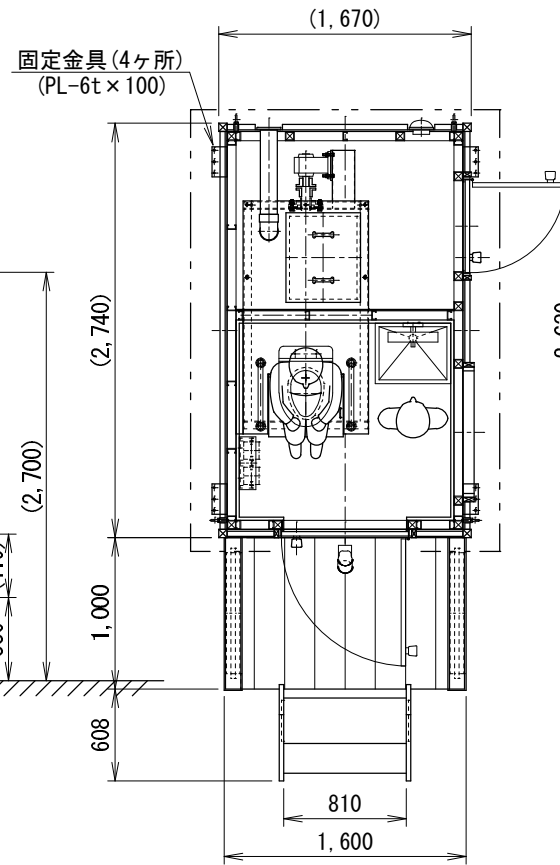
備考	訂正事項	年月日	担当	製品名	50型女性用パトイレ仮設タイプ	検図	設計	製図	御承認印	縮尺
				図面名	SKL-50LOG「承認図」	佐藤		山田		1:50
	A3			寸法	2,045(W)×2,700(H)×2,920(D)	台数			作図	図番
									2010.12.02	SKL-050L-AC001



左側面図

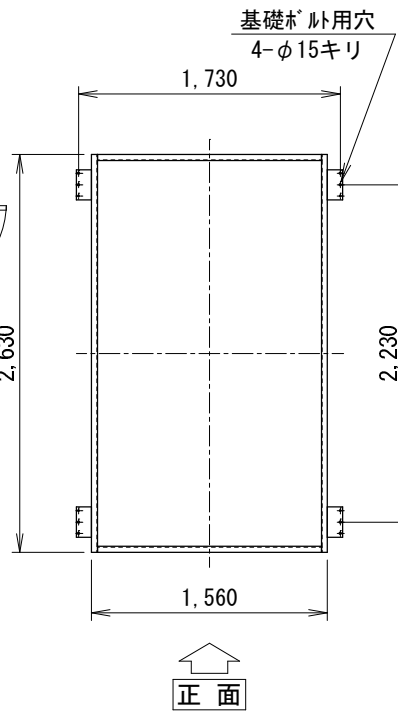


内観図



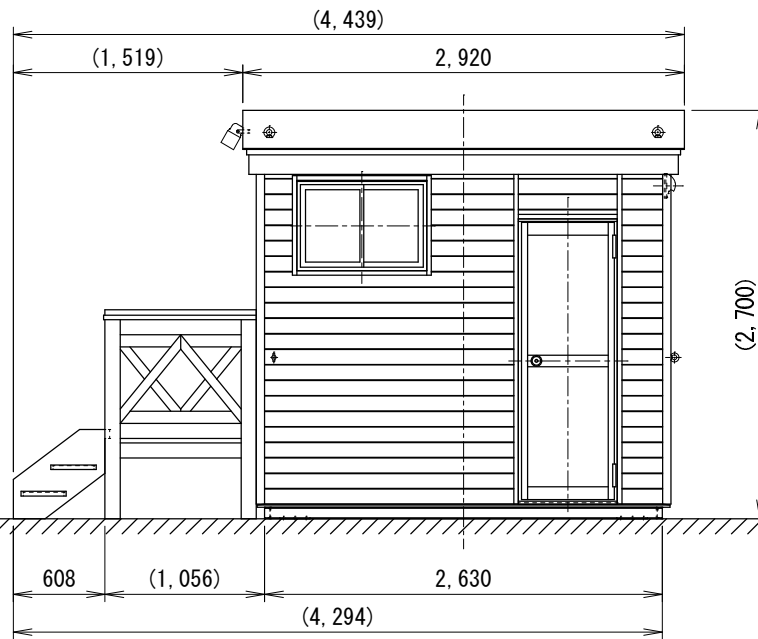
正面図

基礎材用穴位置図

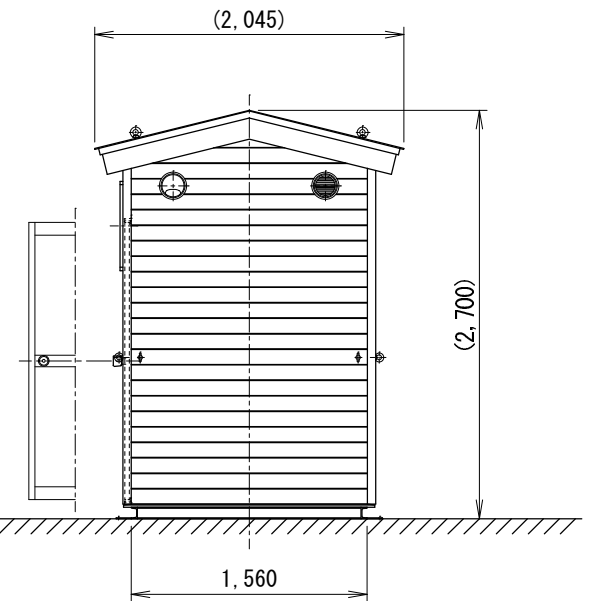


正面

右側面図



背面図



外部仕上	
屋根	t0.35 カラー鉄板横葺(ケリーン)
軒天	t12ワランパネヤ 着色防腐剤塗布
壁	t0.05透湿防水シート下貼 t12コンパネ下地 t35羽目板貼(松半丸太材) 着色防腐剤塗布(下塗共)
基礎(土台)	塩化ゴム樹脂系セメント止り上塗塗装 (上塗:クリンパテクト上塗・黒全艶)
階段	木製(松)
内部仕上	
床	t15ワランパネ下地 クッションフロア貼
巾木	楓材
壁	松材12mm厚羽目板貼
天井	松材12mm厚羽目板貼
断熱	t100グラスウール24kg/m3 壁・天井・床下共通
建具	
引違イサツ	アルミ押出し型材(フランク) クレセント錠、水切、t4型板ガラス
出入口框ドア	木製框扉(楓材) 表示錠、トアチェック
框ドア	アルミ押出し型材(フランク) シリンダー錠、上下:パネル
その他	
照明器具	内部:25w×2 人感センサー付 外部:85w 人感センサー付
総重量	1,880(kg)
搬入用金物	吊金物:M16アイボルト×4 振止金物:M16アイボルト×4

備考	訂正事項	年月日	担当	製品名	50型女性用トイレ仮設トイレ(テラックス)	検図	設計	製図	御承認印	縮尺
				図面名	SKL-50LOG-DX「承認図」	佐藤		山田		1:50
	A3			寸法	2,045(W)×2,700(H)×2,920(D)	台数				作図 2011.04.07 図番 SKL-05OLD -AC001