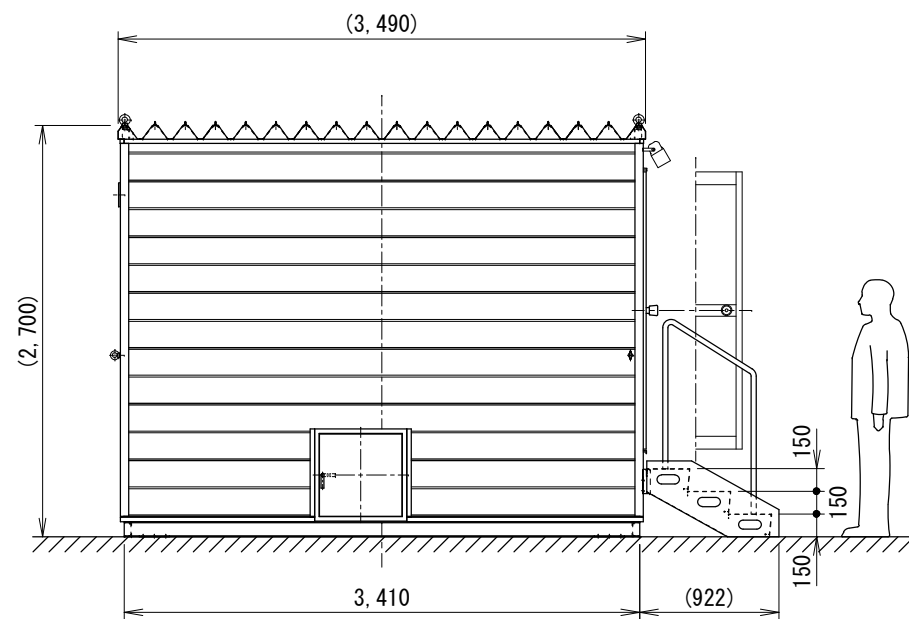
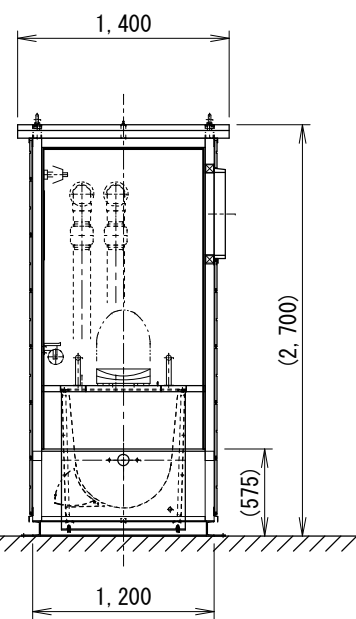


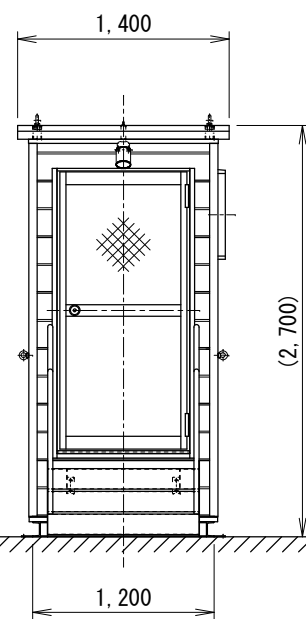
左側面図



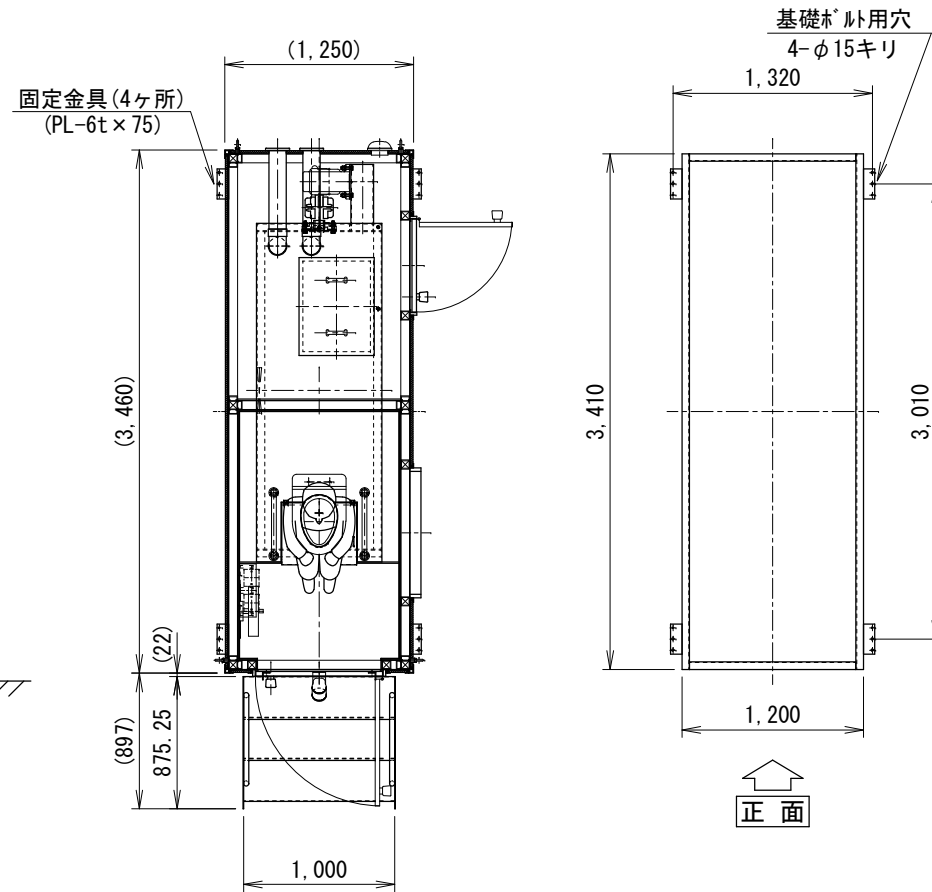
内観図



正面図

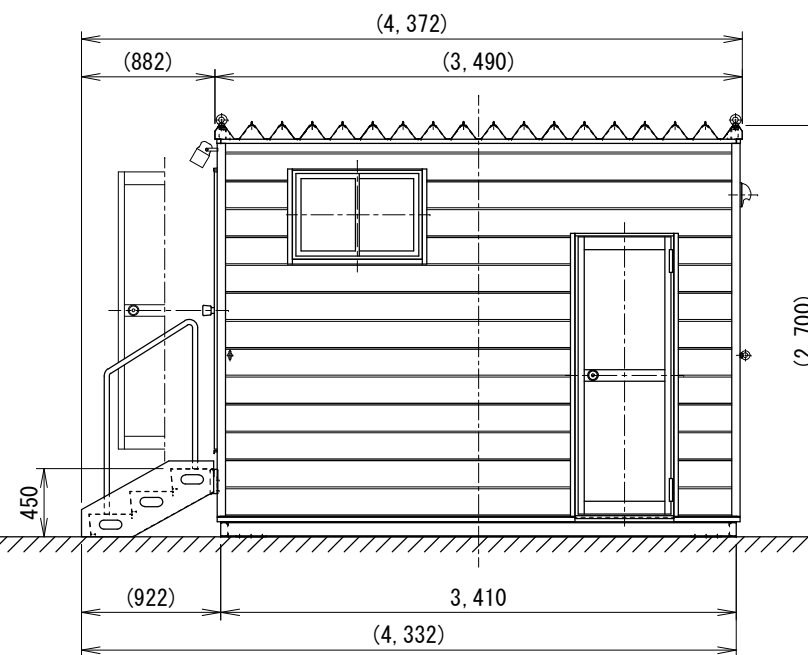


基礎ボルト用穴位置図

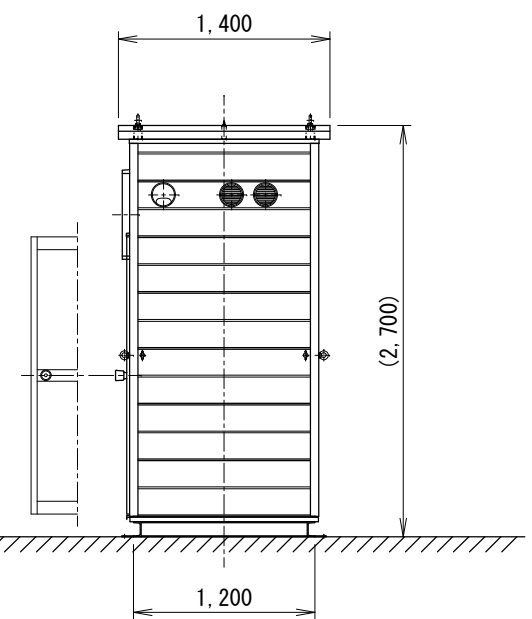


正面

右側面図

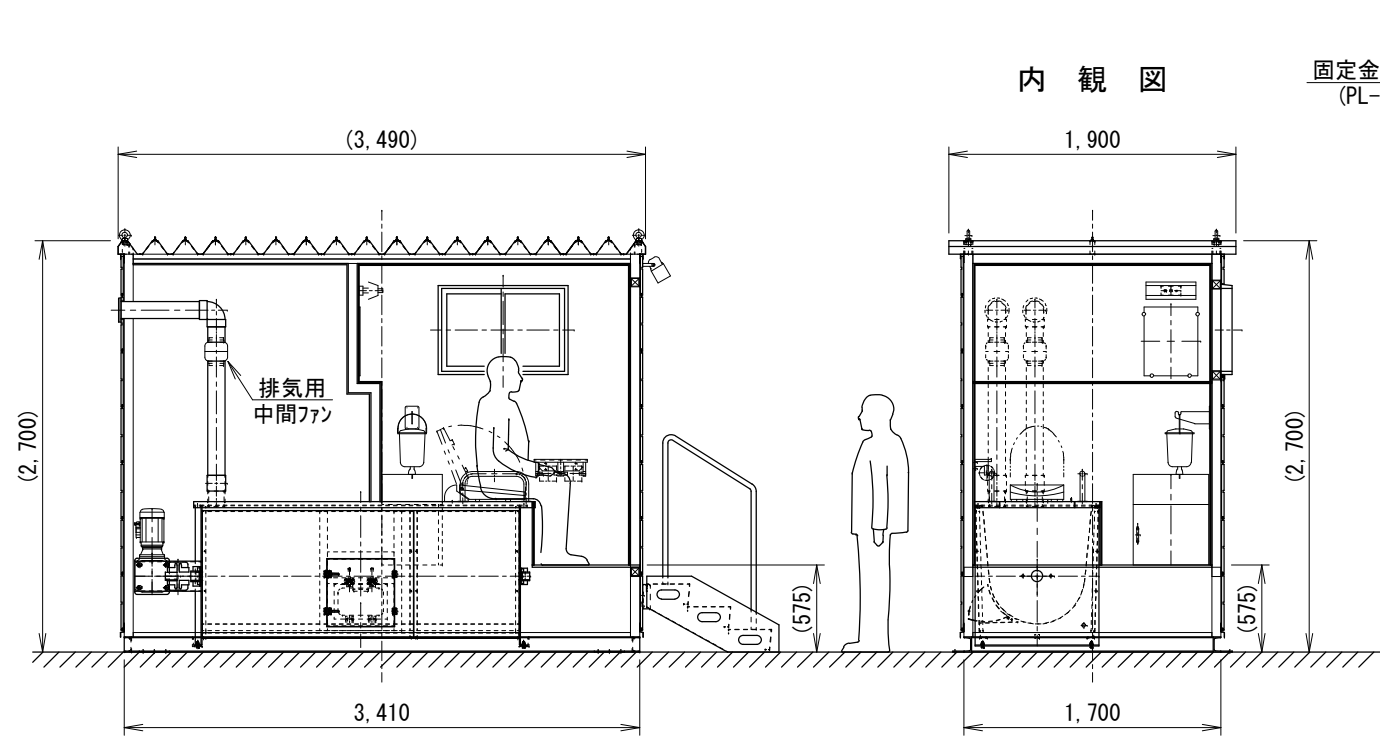


背面図



外部仕上げ	
屋根	t0.6 成型折板 (ﾌﾞﾗｯｸ)
壁	t15 スチールライティング横貼り (木彫りﾌﾟﾌﾟ付) (サイディング色: 正和電工色ﾊﾞｰｼﾞｭ)
基礎(土台)	塩化ゴム樹脂系サビ止め+上塗塗装 (上塗: クリーンﾌﾞﾗｯｸ上塗・黒全艶)
階段	t2.3 スチール縞鋼板 ウレタン塗装仕上げ (全艶: 黒)
内部仕上げ	
床	t15 ラワンﾊﾞｰ下地 クッションﾌﾟﾛｯﾌﾟ貼り
巾木	塩ビソフト巾木
壁	t9 ラワンﾊﾞｰ下地 ビニルクロス貼り
天井	t9 ラワンﾊﾞｰ下地 ビニルクロス貼り
断熱材	t100 グラスウール 24kg/m3 壁・天井・床下共通
建具	
引違いサッシ	アルミ押出し型材(ﾌﾞﾗｯｸ) ｸﾚｰﾄ錠, 水切り, t4型板ｸﾞﾗｽ
框ドア(出入口)	アルミ押出し型材(ﾌﾞﾗｯｸ) 表示錠, ﾉﾞｱﾁｯｸ, 上: t4型板ｸﾞﾗｽ
框ドア(点検扉)	アルミ押出し型材(ﾌﾞﾗｯｸ) ｼﾘﾝｸﾞ錠, 上下: パネル
その他	
照明器具	内部: 25W x 2 人感センサー付 外部: 85W 人感センサー付
総重量	1,100 (kg)
搬入用金物	吊金物: M20アイボルト x 4 振止金物: M16アイボルト x 4

備考	訂正事項	年月日	担当	製品名	75型女性用ﾊﾞｲﾄｲﾚ仮設サイディングﾀｲﾌﾟ	検図	設計	製図	御承認印	縮尺
				図面名	SKL-75「承認図」			山田		1:50
	A3			寸法	1,400(W) x 2,700(H) x 3,490(D)			台数		作図

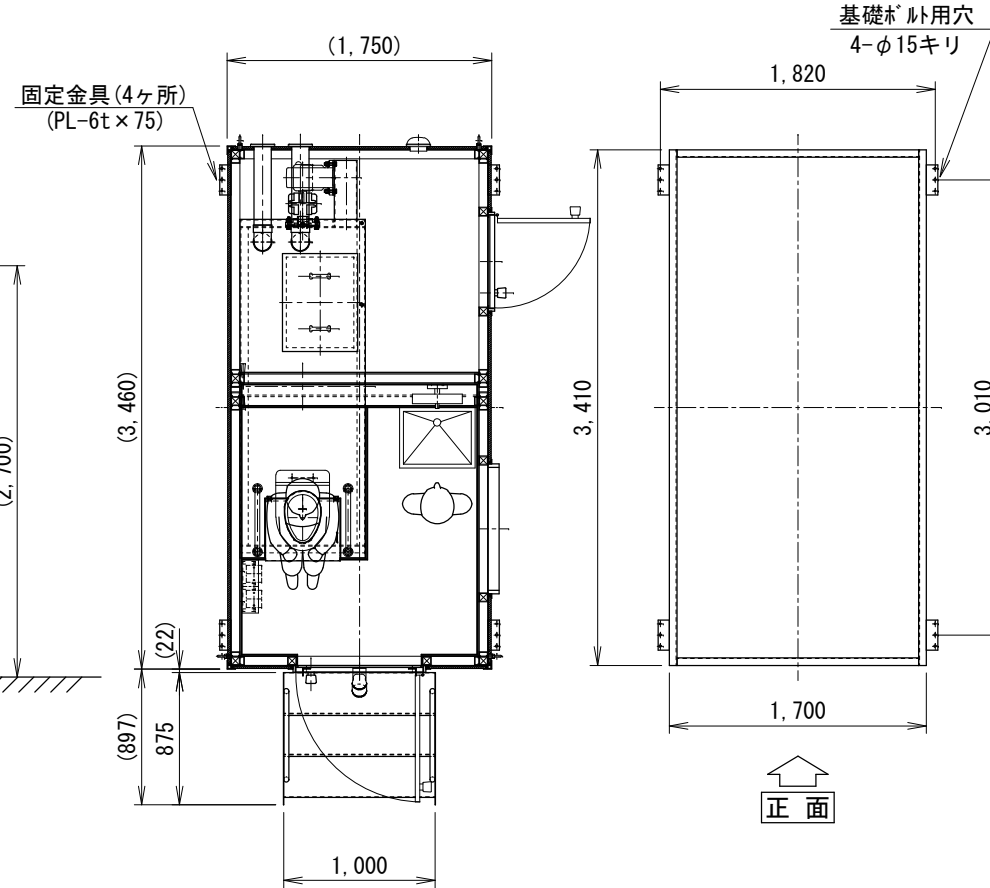


左側面図

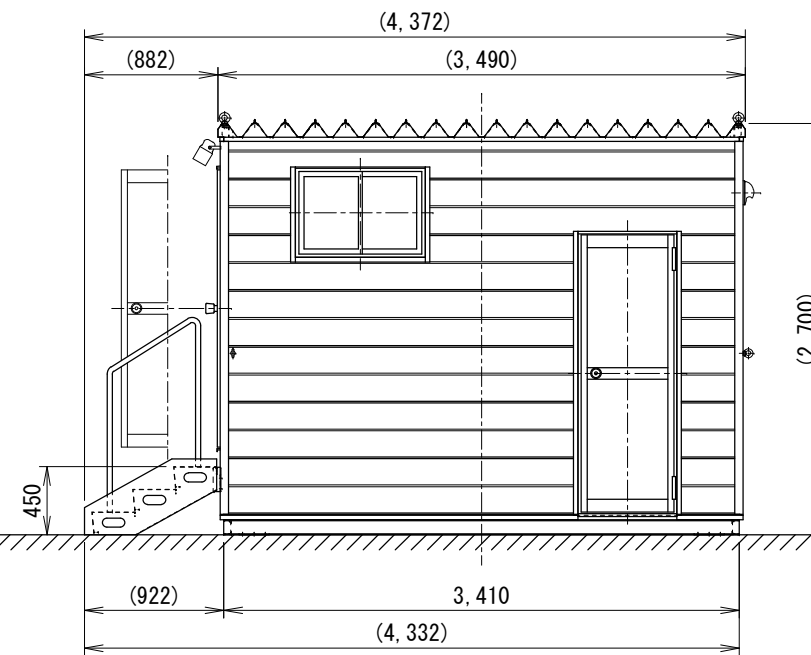
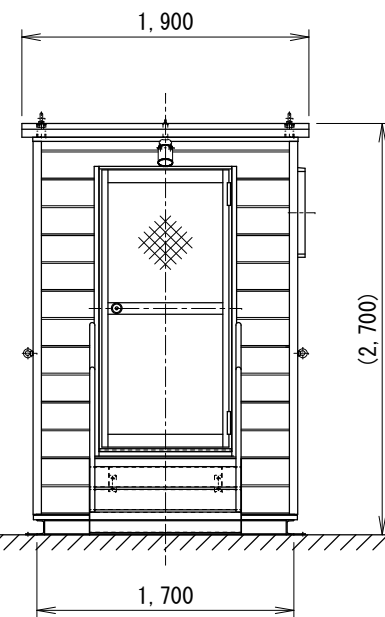
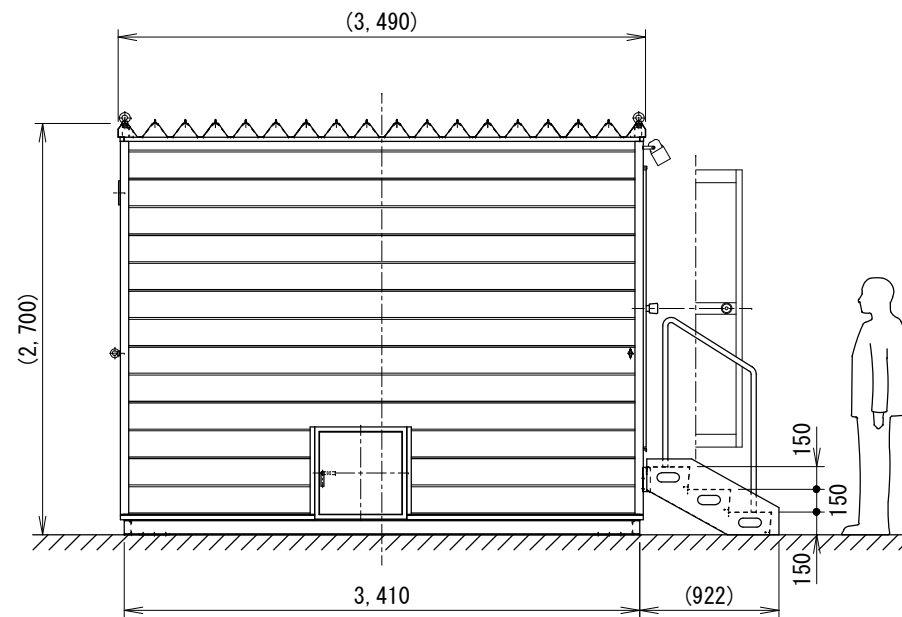
正面図

右側面図

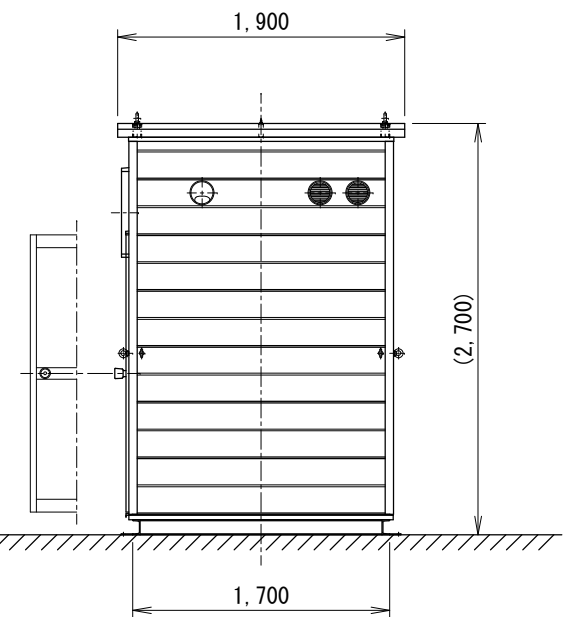
基礎木枠用穴位置図



正面



背面図



外部仕上げ	
屋根	t0.6 成型折板 (ﾌﾞﾗｯｸ)
壁	t15 スチールライティング横貼り (木彫りﾌﾟｲﾝﾄ) (ﾗｲﾃﾞｨﾝｸﾞ色: 正和電工色ﾊﾞｰｼﾞｭ)
基礎(土台)	塩化ゴム樹脂系サビ止め+上塗塗装 (上塗:ｸﾘｰﾝﾗｯﾊﾟｰﾄ上塗・黒全艶)
階段	t2.3 スチール縞鋼板 ウレタン塗装仕上げ (全艶:黒)
内部仕上げ	
床	t15 ランランﾊﾞｰ下地 クッションﾌﾟﾛｯｸ貼り
巾木	塩ビソフト巾木
壁	t9 ランﾊﾞｰ下地 ﾋﾞﾆﾙｸﾛｽ貼り
天井	t9 ランﾊﾞｰ下地 ﾋﾞﾆﾙｸﾛｽ貼り
断熱材	t100 グラスウール 24kg/m3 壁・天井・床下共通
建具	
引違いサッシ	アルミ押し出し型材(ﾌﾞﾗｯｸ) ｸﾚｰﾄ錠,水切り,t4型板ｸﾞﾗｽ
框ドア(出入口)	アルミ押し出し型材(ﾌﾞﾗｯｸ) 表示錠,ﾄﾞｱﾁｯｸ,上:t4型板ｸﾞﾗｽ
框ドア(点検扉)	アルミ押し出し型材(ﾌﾞﾗｯｸ) ｼﾘﾝｸﾞ錠,上下:ﾊﾟﾈﾙ
その他	
照明器具	内部: 25W x 2 人感センサー付 外部: 85W 人感センサー付
総重量	1,400 (kg)
搬入用金物	吊金物: M20アイボルト x 4 振止金物: M16アイボルト x 4

備考	訂正事項	年月日	担当	製品名	75型女性用トイレ仮設サディングタイプ(手洗器付)	検図	佐藤	設計	山田	御承認印	縮尺
				図面名	SKL-75T「承認図」					作図	1:50
	A3			寸法	1,900(W) x 2,700(H) x 3,490(D)						