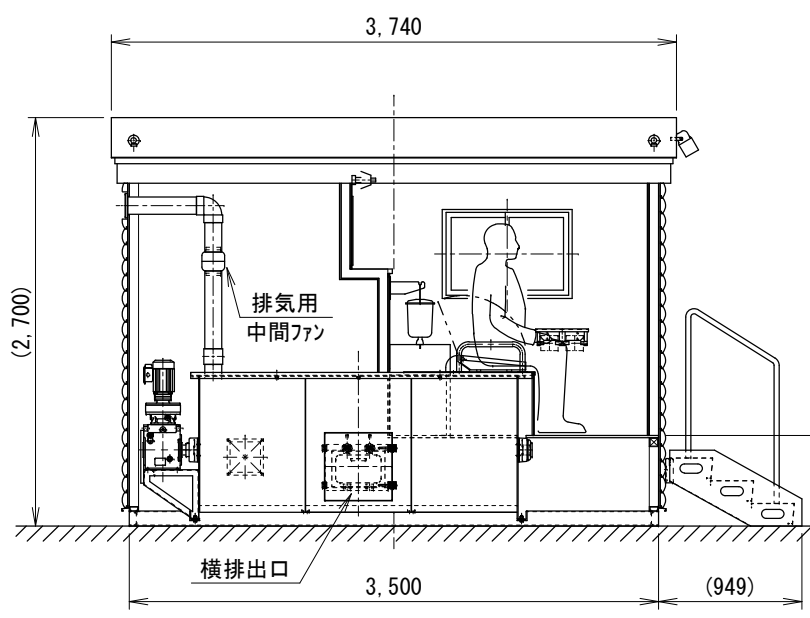
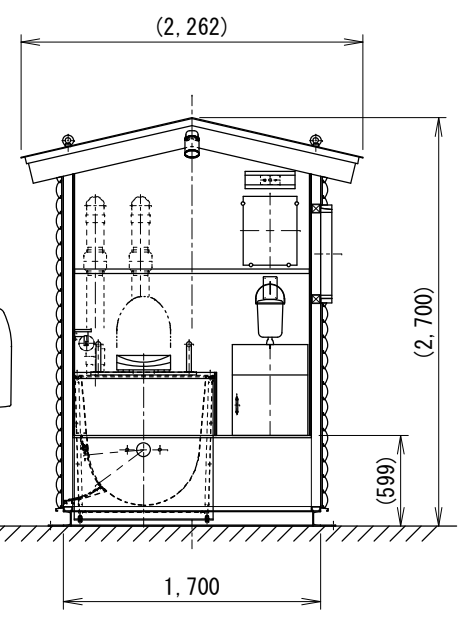


側面図

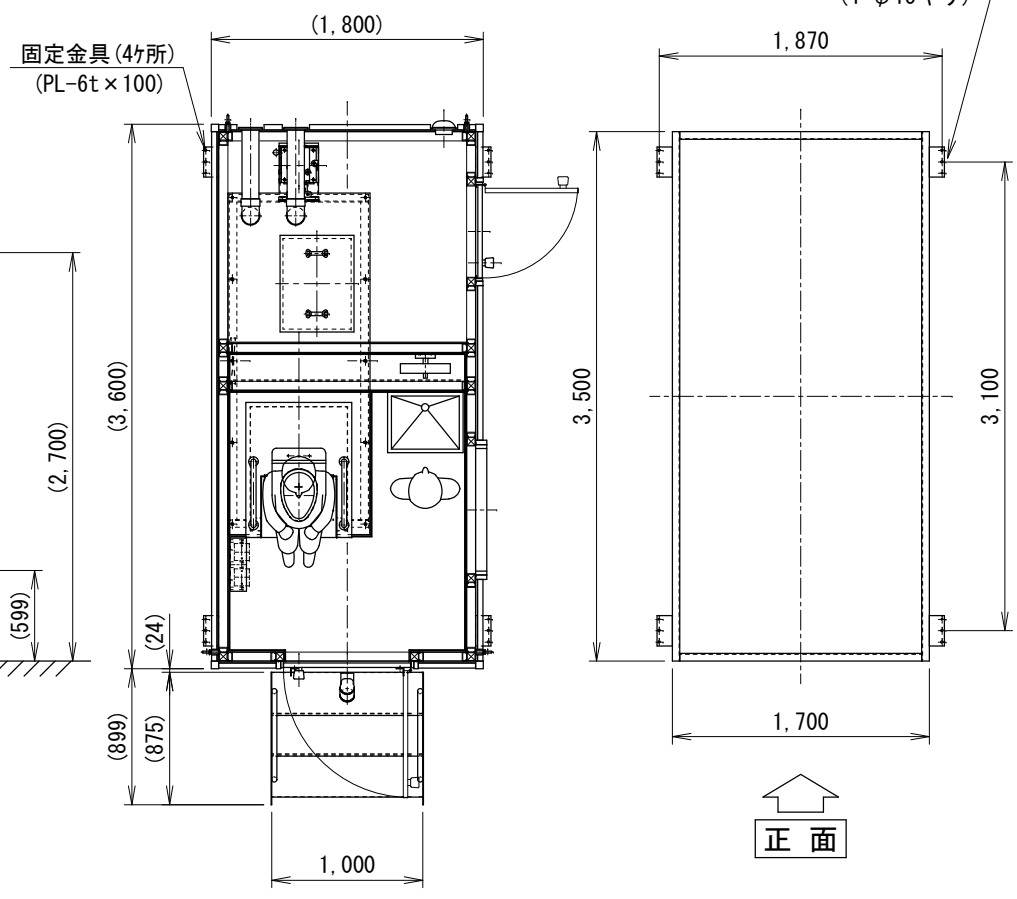


内観図

正面図



平面図

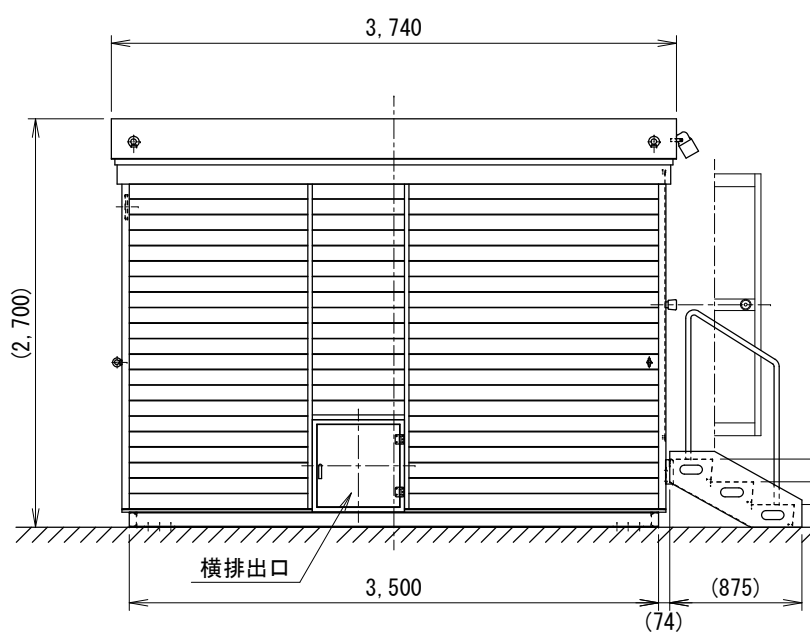


基礎ボルト用穴位置図

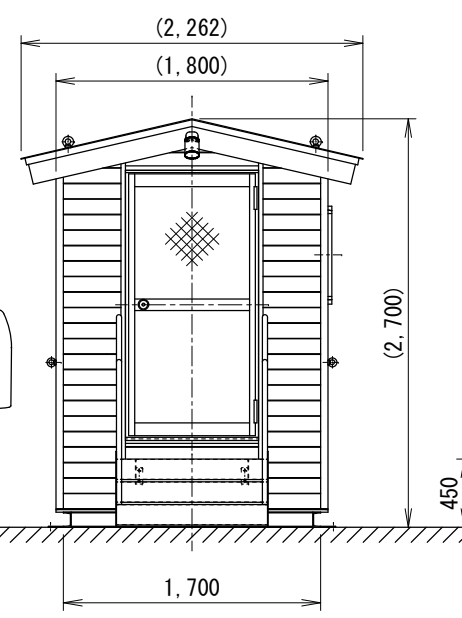
正面

外部仕上	
屋根	t0.35 彩鉄板横葺(グリーン)
軒天	t12フッパニヤ 着色防腐剤塗布
壁	t0.05透湿防水シート下貼t12コンパネ下地 t35羽目板貼(松半丸太材) 着色防腐剤塗布(下塗共)
基礎(土台)	塩化ゴム樹脂系止水+上塗塗装 (上塗:グリーンパテト上塗・黒全艶)
階段	t2.3スチール縞鋼板UP塗装仕上(黒)
内部仕上	
床	t15フッパニヤ下地 クッションフロア貼
巾木	塩ビソフト巾木
壁	フッパニヤt9下貼t4下地 ビニルクロス貼
天井	t9フッパニヤ下地 ビニルクロス貼
断熱	t100グラスウール24kg/m3 壁・天井・床下共通
建具	
引違イッパ	アルミ押出し型材(フッパニヤ) クセント錠、水切、t4型板ガラス
框ドア(出入口)	アルミ押出し型材(フッパニヤ)、ドアチェック付 表示錠、上:t4型板ガラス、下:パネ
框ドア(点検扉)	アルミ押出し型材(フッパニヤ) シリンダー錠、上下:パネル
その他	
照明器具	内部:25w×2 人感センサー付 外部:85w 人感センサー付
総重量	2,500(kg)
搬入用金物	吊金物:M207ボルト×4 振止金物:M167ボルト×4

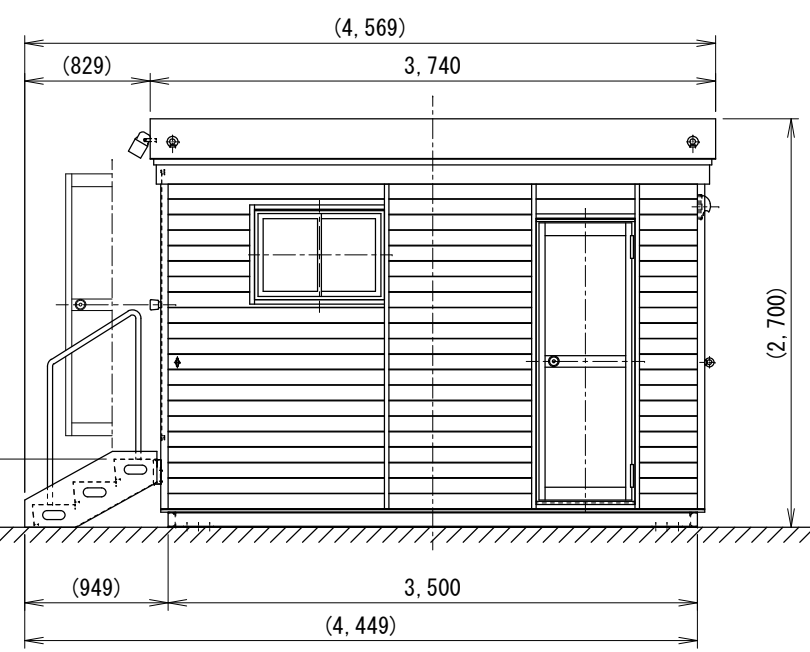
左側面図



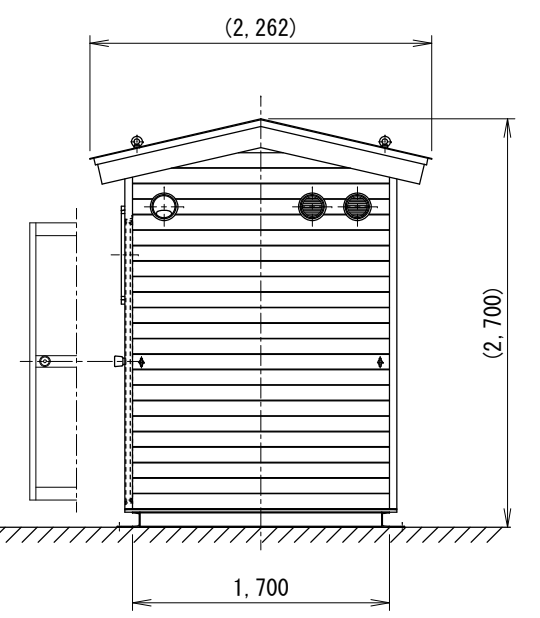
正面図



右側面図



背面図



備考	訂正事項	年月日	担当	製品名	検図	設計	製図	御承認印	縮尺
				100型女性用トイレ仮設トイレ(手洗器付)	佐藤		山田		1:50
	A3			図面名 SKL-100LOG-S「承認図」			作図	2010.12.02	図番 SKL-100L-AC001
			寸法 2,262(W)×2,700(H)×3,740(D)	台数					