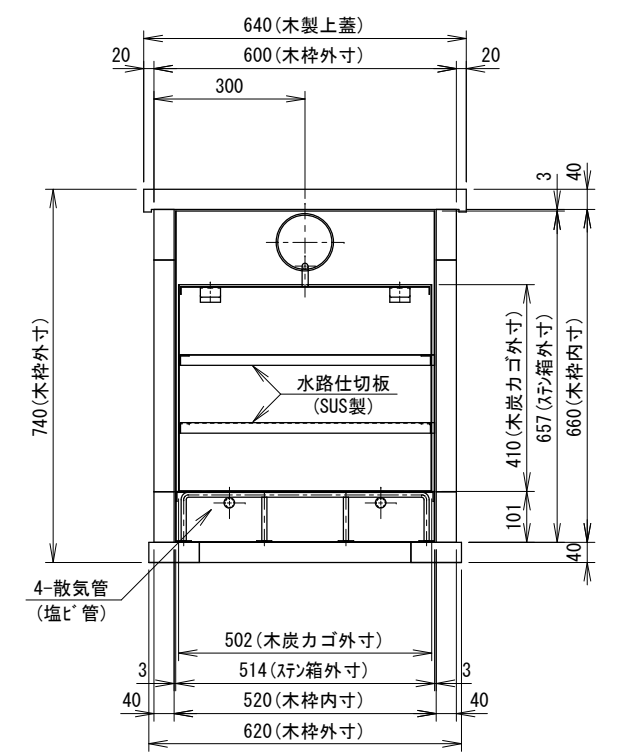


※ 「雑排水入口」と「処理水出口」の差は170 (mm)



第1槽
嫌気沈殿槽 (入水汚水)

第2槽
濾過槽 (木炭)

備考	訂正事項	年月日	担当	製品名	家庭用雑排水濾過装置	検図	設計	製図	御承認印	縮尺		
				図面名	SG-500「内観図」	佐藤	橋井	山田		1:15		
	A3			寸法	1,930 (W) × 940 (H) × 710 (D)	台数				作図	2013.08.26	図番