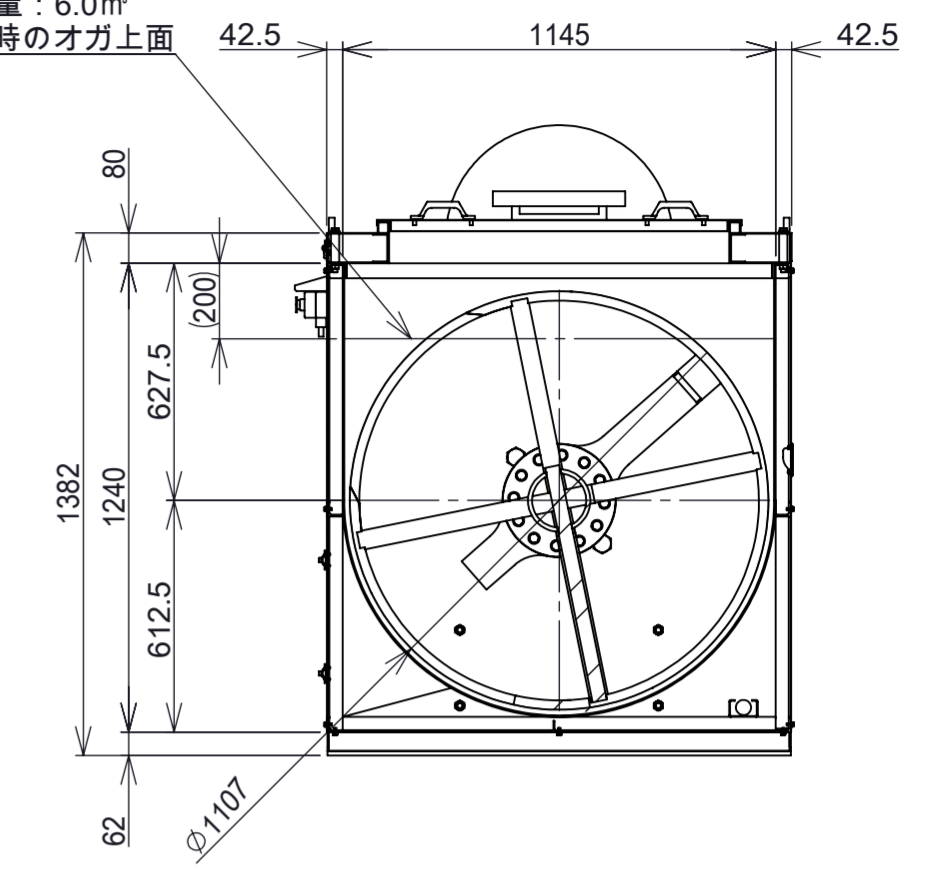
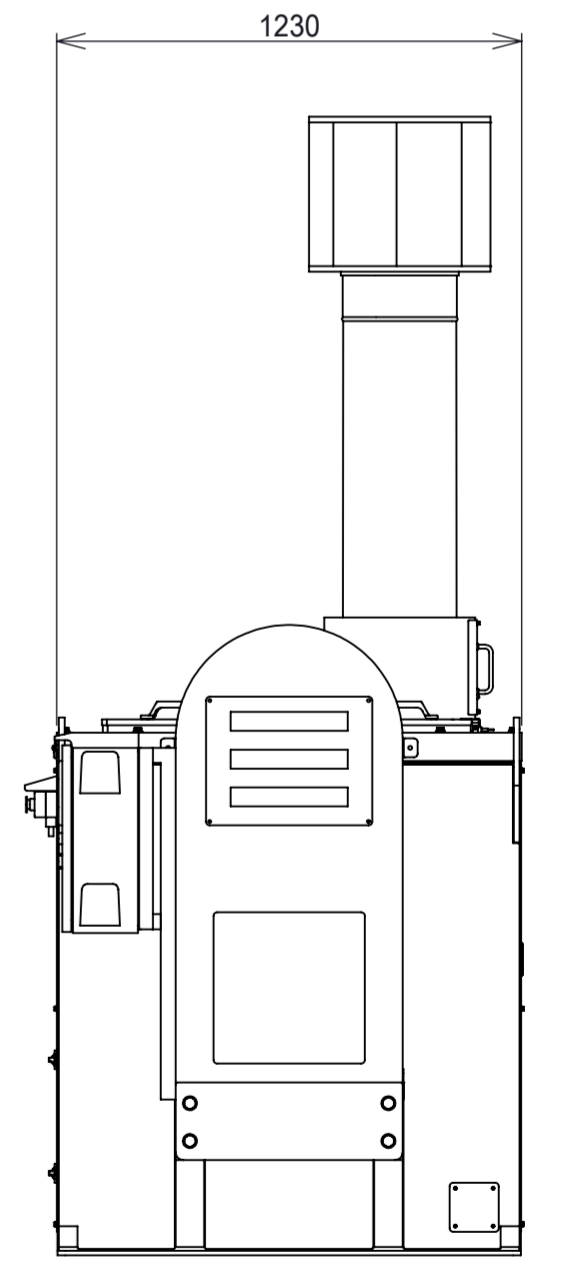
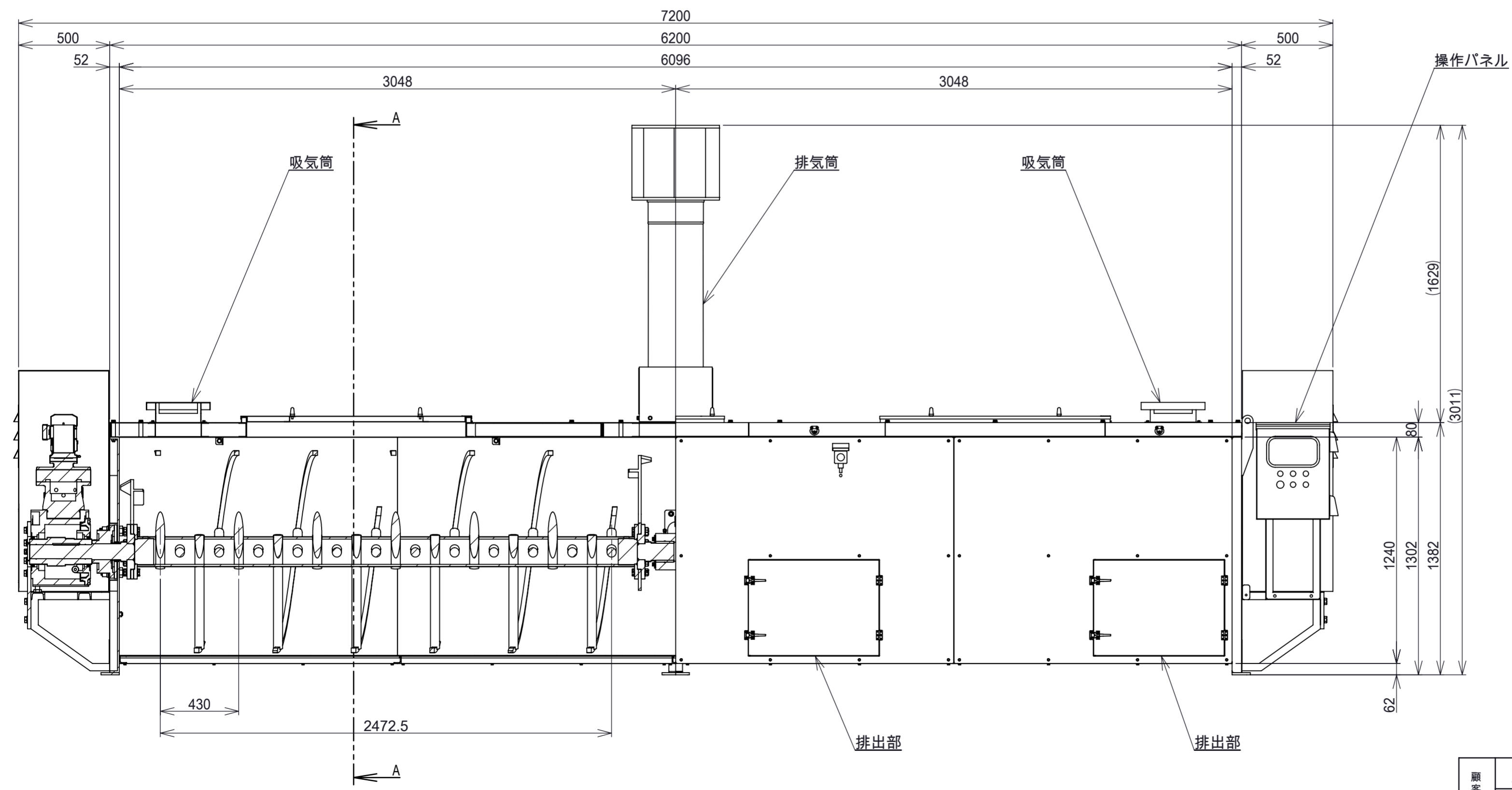


スクリー周速 3.83m/min

内容量：7.4m³
 オガ狙い量：6.0m³
 ※狙い量時のオガ上面



断面図 A-A



顧客名	正和電工株式会社		名称	鹿処理装置600型 試作1号	
	殿			外觀図	
図番	SC-600K	尺度	1/20	作成	平成26年 7月 18日
検図	設計	製図	CO.,LTD HIROSHI KOGYO ASAHIKAWA		
	山上		株式会社 ヒロシ工業		