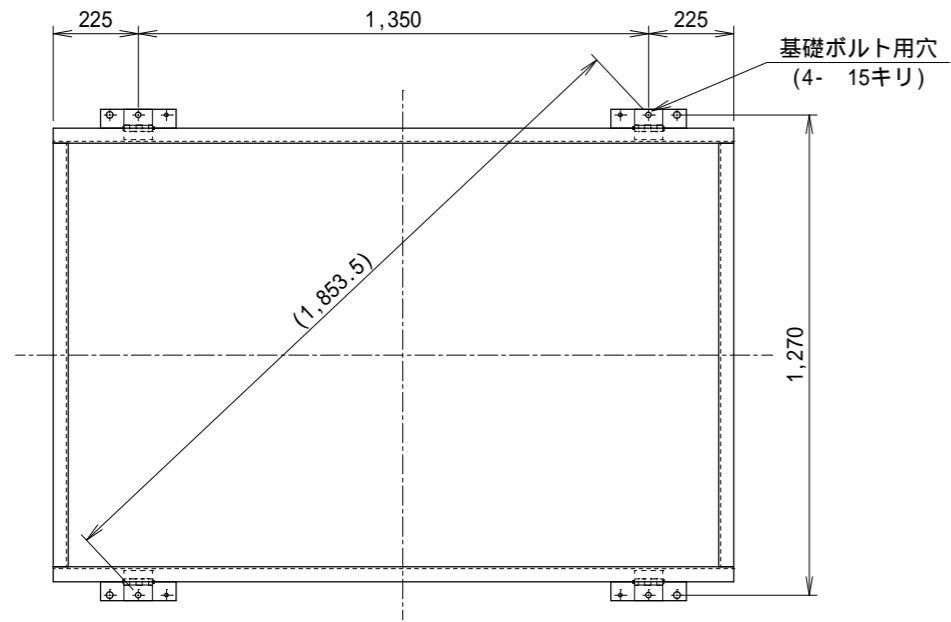
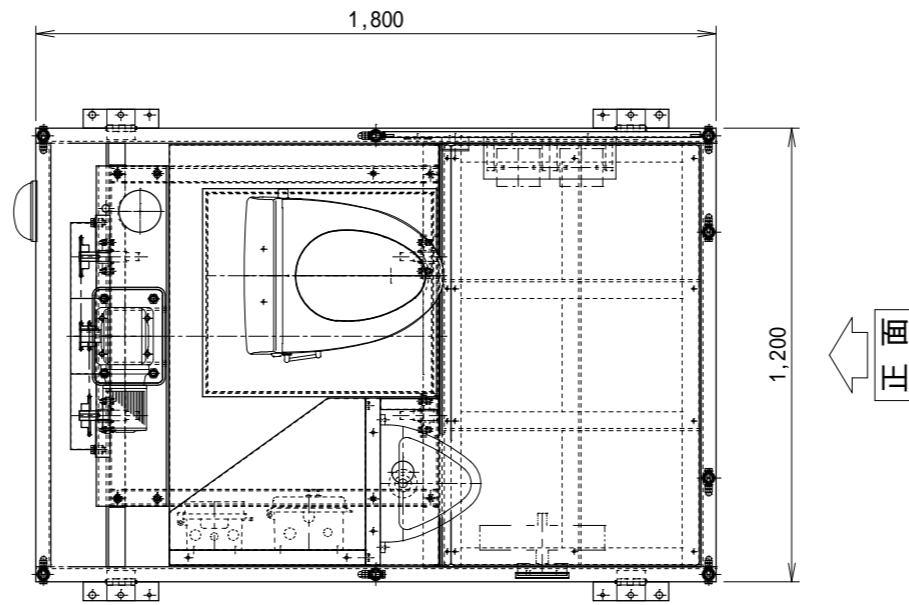


基礎ボルト用穴位置図

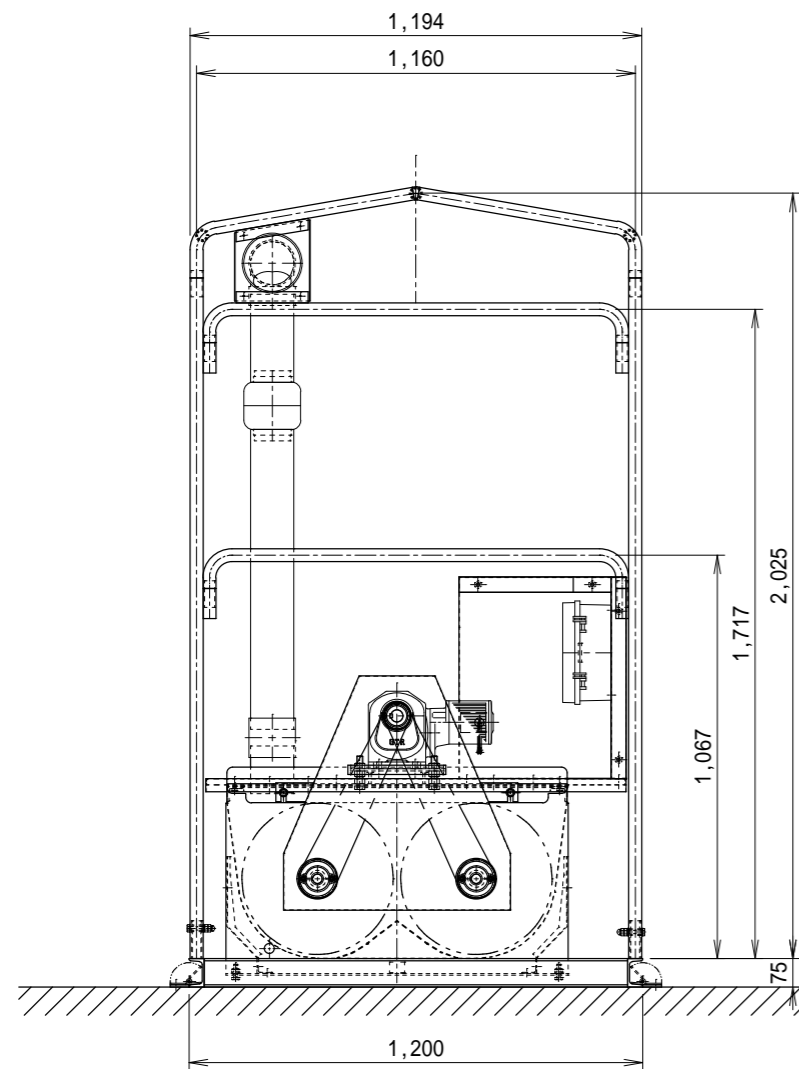


平面図

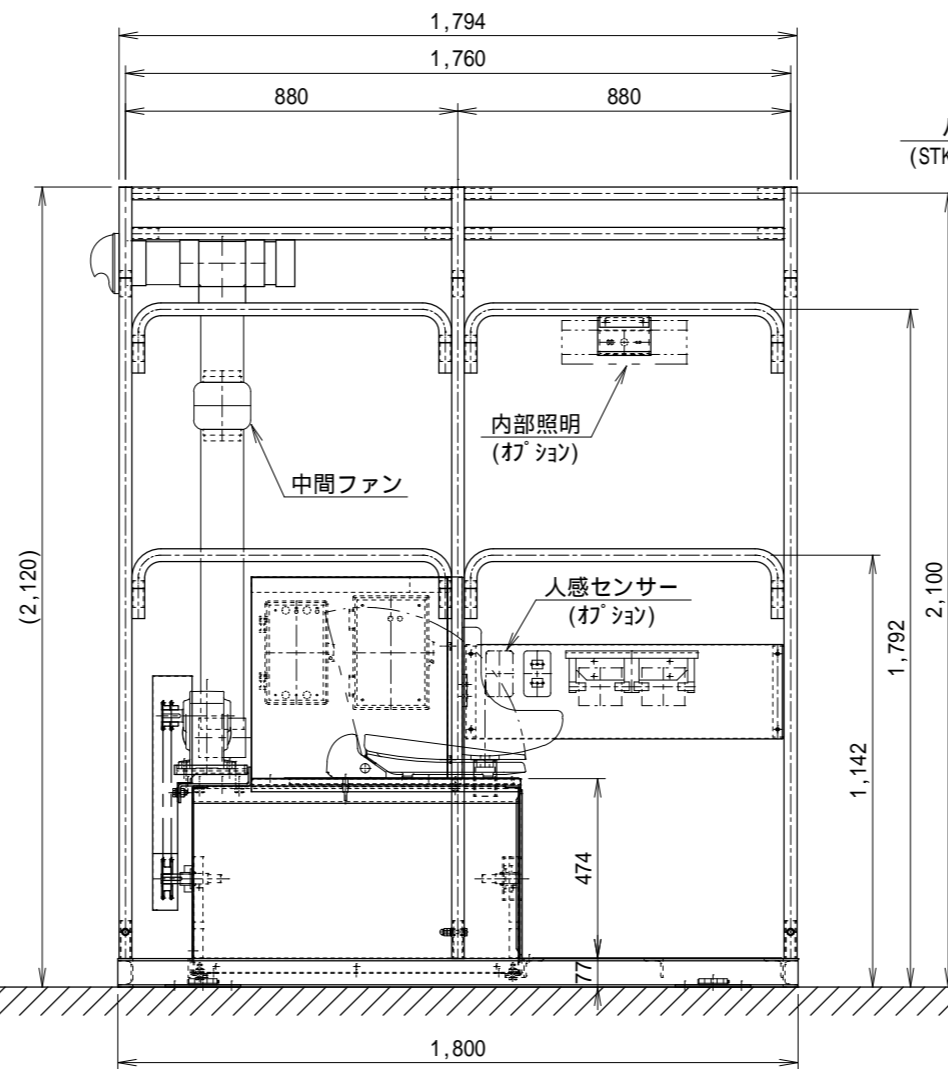


製品仕様	
屋根、壁用支柱	パイプ STK- 34×2.3t 塗装仕上げ
屋根、壁	テント
基礎 (ベース)	塩化ゴム樹脂系錆止め下地 クリーンラバケット上塗り：黒(全艶)
便座	暖房便座
吊り金物	アイボルト M16×4本
総重量	400 (kg) (テント除く)
オプション	
照明器具	室内：40W×2 人感センサ付き

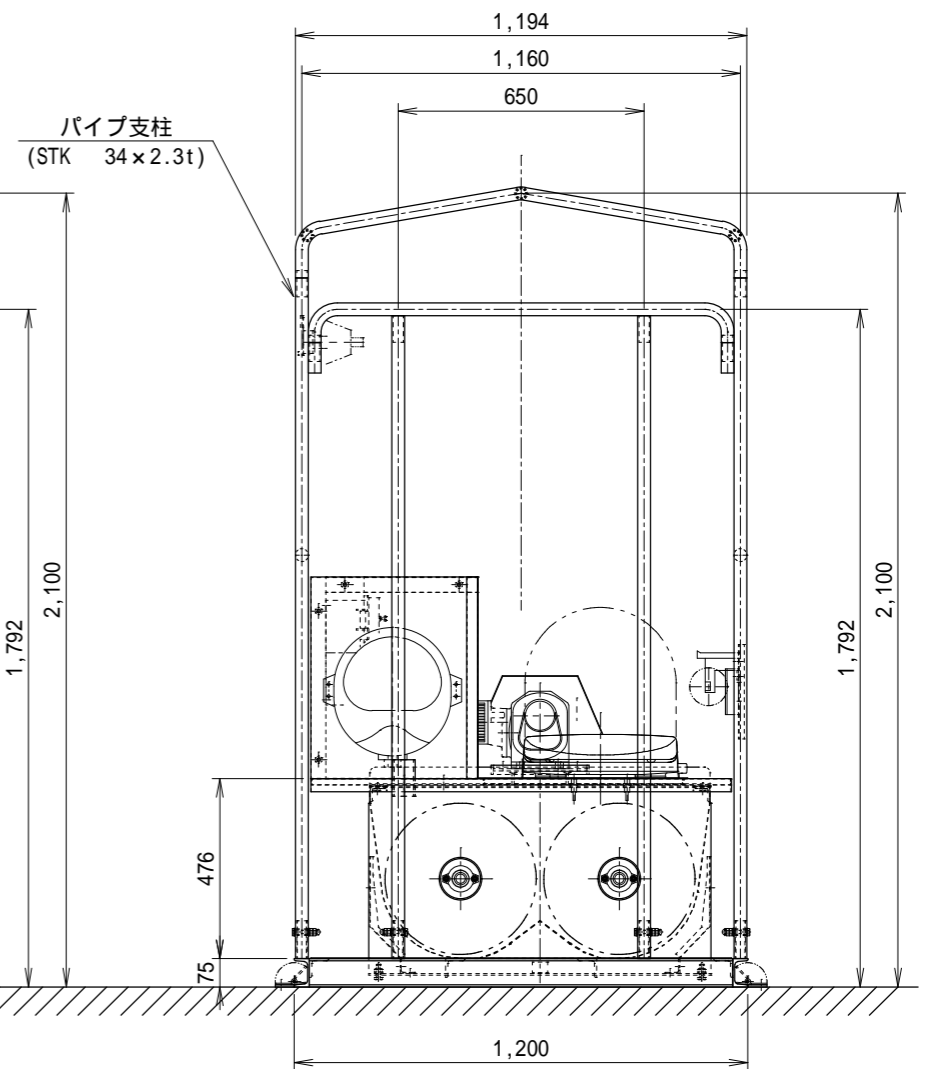
背面図



側面図



正面図



備考	訂正事項	年月日	担当	製品名 簡易工事現場用仮設「GKM-W26T」	検図 佐藤	設計	製図 山田	御承認印	縮尺 1:20
				図面名 「承認図」					作図
	A3			寸法 1,200(W) × 2,120(H) × 1,800(D)					台数