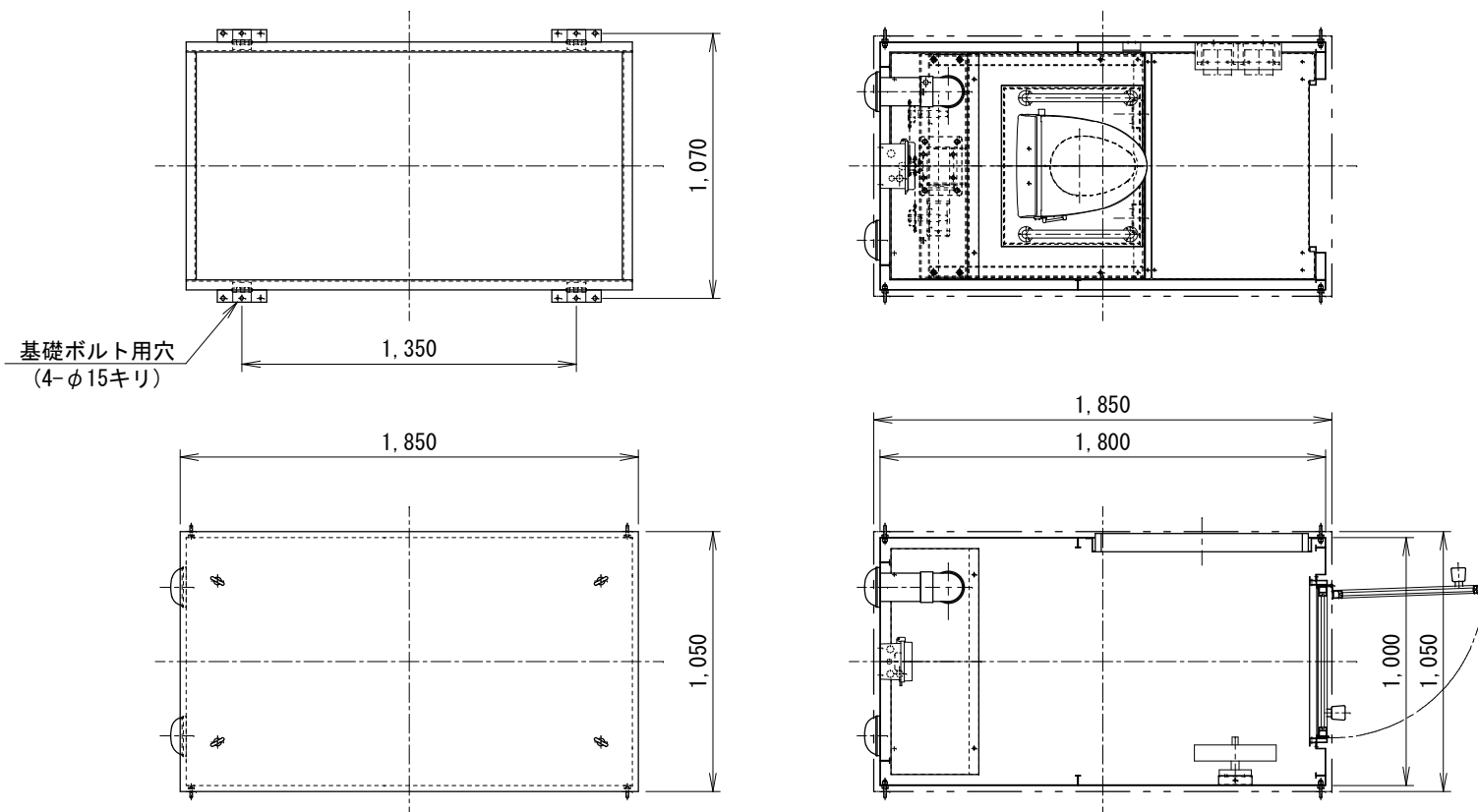
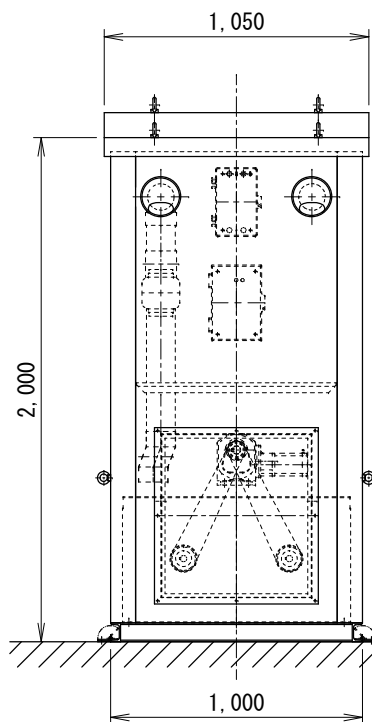


基礎ベース図

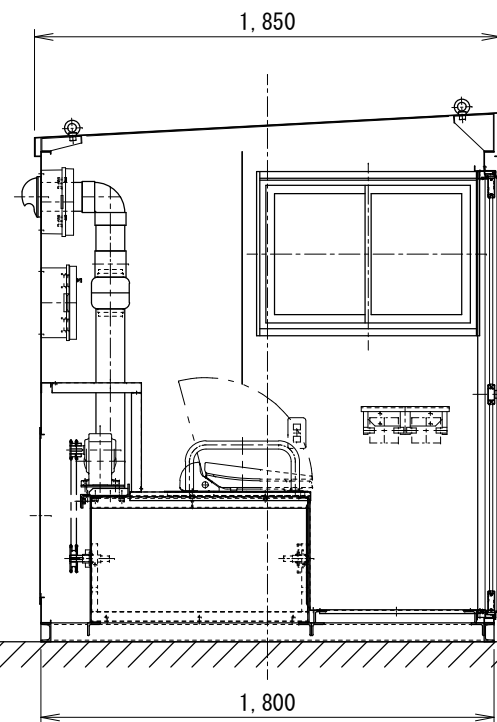
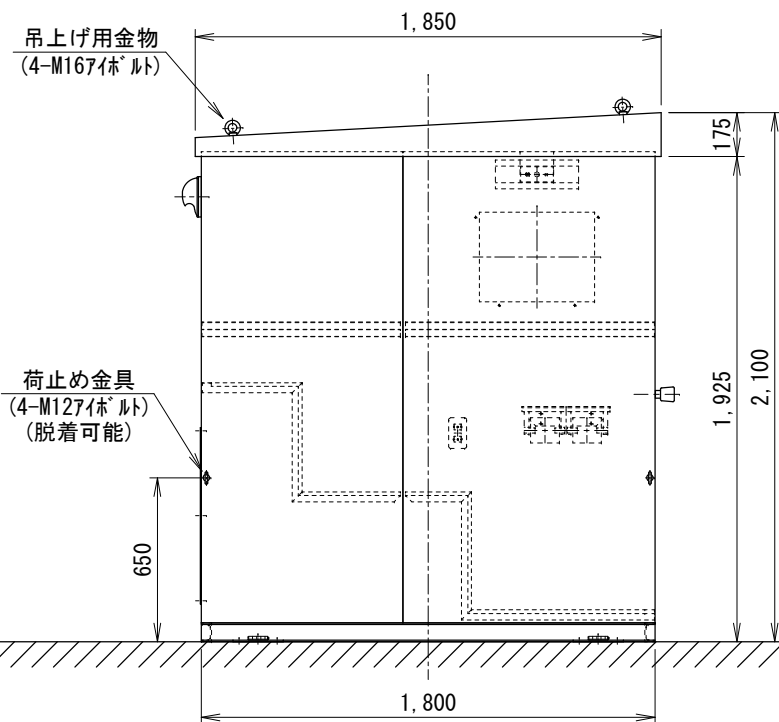


製品仕様	
屋根、壁	鋼板製 t1.6 塗装仕上げ(屋根:ブラウン、壁:ホワイト)
基礎 (へ-ス)	塩化ゴム樹脂系錆止め下地 クリーンパテト上塗り:黒(全艶)
引き違いサッシ	アルミ押し出し型材(ブラウン) クレセント錠、水切、t4型板ガラス
框ドア (出入口)	アルミ押し出し型材(ブラウン) 表示錠、ドアチェック、上:ガラス、下:パネル
照明器具	室内:25(W)×2 人感センサー付き
便座	暖房便座(TCF116)
吊り金物	7本体 M16×4本
総重量	730 (kg)
本体「W-26」製品仕様	
電源	AC100V 50/60Hz
モーター	100(W)
ヒーター	20(W)×16(本)
材積量	0.26(m <sup>3</sup> )
使用目安(1日)	約45~55回

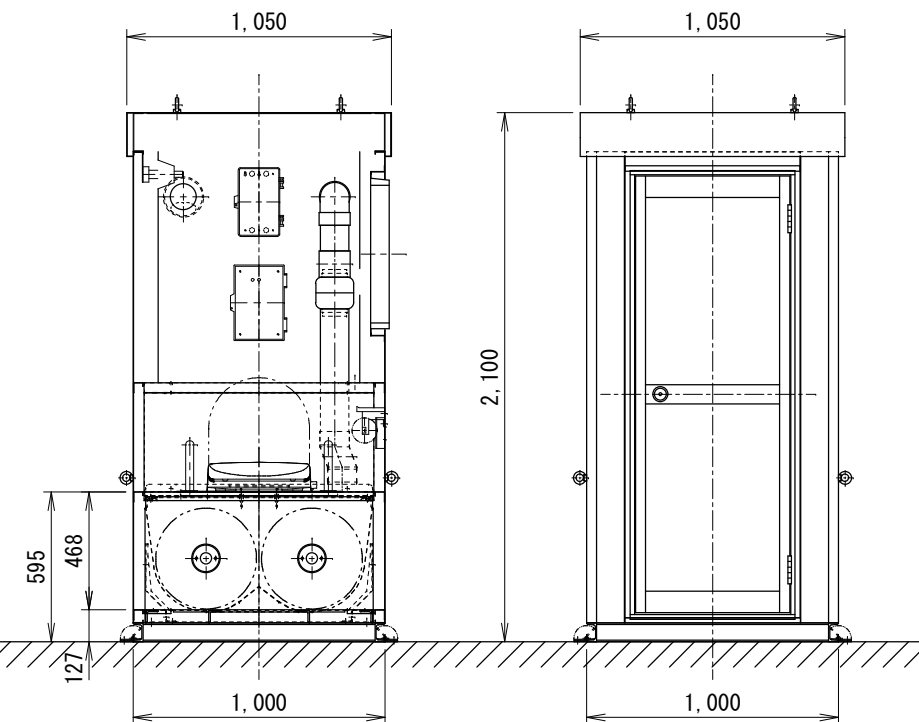
背面図



側面図



正面図



備考	訂正事項	年月日	担当	製品名	現場用仮設「GKL-W26」	検図	設計	製図	御承認印	縮尺
				図面名	承認図	佐藤		山田		1:30
				寸法	1,050(W)×2,100(H)×1,850(D)	台数			作図	2010.12.02

A3